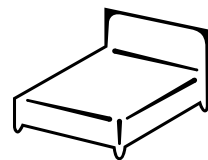


Łóżka i meble do sypialni

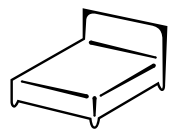
**NEW ELEGANCE**  
FURNITURE



[www.newelegance.pl](http://www.newelegance.pl)

2022/2023



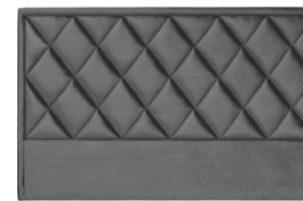


## SYSTEM ŁÓŻEK PREMIUM

Dopasuj łóżko z kolekcji Premium do swoich potrzeb. 8 kroków, aby zbudować wymarzony komfort.

### 1. WYGLĄD

Wybierz sposób pikowania wezglowia. Masz do dyspozycji 4 głęboko pikowane wzory.



wezglowie 22



wezglowie 33



wezglowie 66



wezglowie 77

### 2. WYSOKOŚĆ

Wszystkie wezglowia dostępne są w dwóch wysokościach: - 100 cm ; - 120 cm

### 4. TKANINA

Specjalnie dla Państwa wyselekcjonowaliśmy kolekcję kilkuset tkanin, które kolorystycznie i jakościowo sprostają najwybredniejszym gustom. Tkaniny dobierzesz w salonach sprzedaży lub na [www.newelegance.pl](http://www.newelegance.pl). Wezglowie 33 dostępne również w skórah naturalnych.

### 3. SZEROKOŚĆ

Dostępne rozmiary od 140 do 200 cm. Nie wszystkie wzory wezglowia dostępne są we wszystkich szerokościach. Wynika to z braku możliwości przeniesienia wzoru na każdy rozmiar wezglowia. Szczegółowe wymiary poszczególnych łóżek znajdziesz na stronach prezentujących dany model. Pamiętaj, że szerokość łóżka jest zawsze większa niż szerokość materaca.

### 5. KORPUS

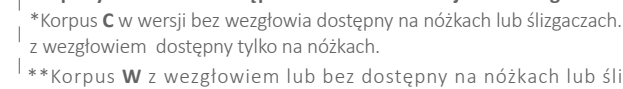
Dwie wysokości: **KORPUS C - 30 cm**; **KORPUS W - 36 cm**

Wysokość korpusu dobiera się wg. indywidualnych preferencji i wzrostu. Łóżka z wyższym korpusem ułatwiają poranne wstawanie.

**korpus C (prosta krawędź)**



**korpus W\*\* (prosta krawędź, ślizgacz)**



**Korpusy C\* i W\*\* dostępne również w wersji bez wezglowia.**

\*Korpus C w wersji bez wezglowia dostępny na nóżkach lub ślizgaczach. W wersji z wezglowiem dostępny tylko na nóżkach.

\*\*Korpus W z wezglowiem lub bez dostępny na nóżkach lub ślizgaczach.

### 6. NÓŻKA

Dostępne 4 nóżki: metalowe **B i 35** oraz nóżki drewniane **C i 29** w 10 wybarwieniach. Wybarwienia nóżek drewnianych zobacz na 51 stronie katalogu



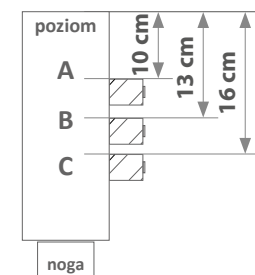
### 7. Z POJEMNIKIEM CZY BEZ?

Łóżko dostępne w kilku konfiguracjach stelaży i pojemników. Dobierz rozwiązanie pasujące do Ciebie i Twoich potrzeb

łóżko **bez pojemnika**



łóżko wyposażone w solidną podporę pod stelaż.



łóżko daje możliwość zamontowania stelaża na 3 różnych wysokościach. Dzięki temu lepiej dopasujesz łóżko do wysokości materaca.

Aby łóżko było kompletne, musisz dobrać odpowiedni stelaż. Pełną ofertę znajdziesz na stronie 70 katalogu



łóżko **z pojemnikiem uchylnym** z otwieraniem bocznym (dostępne wersje prawa i lewa)

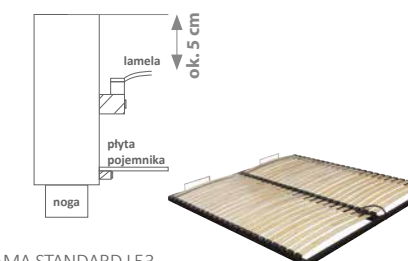


na zdjęciu wersja uchylna prawa

łóżko **z pojemnikiem uchylnym** z otwieraniem przednim

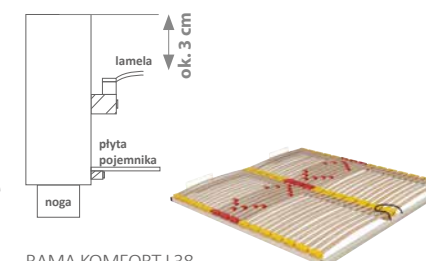


Do łóżek z pojemnikiem uchylnym bocznym i frontowym dostępne są dwa rodzaje ram: Rama Standard lub Rama Komfort z otwieraniem bocznym lub przednim. Pozycja montażu ramy w łóżku z pojemnikiem.



RAMA STANDARD L53

- 24 elastyczne listwy o szerokości 53 mm
- odstęp pomiędzy lamelami 25 mm
- rama metalowa o przekroju 40 x 30 mm
- wysokość stelaża około 55 mm



RAMA KOMFORT L38

- 30 elastycznych listew o szerokości 38 mm
- odstęp pomiędzy lamelami 25 mm
- rama metalowa o przekroju 40 x 40 mm
- wysokość stelaża około 70 mm
- 6 lameli z regulacją twardości

Elastyczne uchwyty typu duoflex zapewniają podwójną amortyzację i brak tzw. martwej strefy w środkowej części stelaża.

### 8. MATERAC

Dobierz materac do swojego łóżka. Kompletna oferta materaców na stronach 68-69 katalogu.

# KOLEKCJA ŁÓŻEK PREMIUM

Najwyższej jakości produkt o niepowtarzalnych wzorach. Najważniejszą cechą łóżek PREMIUM jest ich głębokie pikowanie. Daje to spektakularny efekt 3D.



N.E.

## WEZGŁOWIE 77 system łóżek PREMIUM

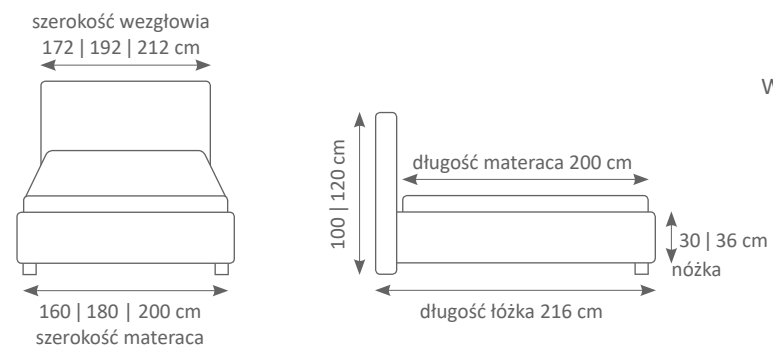


Na zdjęciu łóżko PREMIUM z wezgłowiem 77 o wysokości 120 cm,  
korpus W, nóżka 29 w kolorze czarnym 24,  
tkanina BRU BRAVEHEART 09 GRIFFIN

Stolik RONDO  
szer. 47 | wys. 46



### Wymiary łóżka Premium z wezgłowiem 77



Wezgłowa w zależności od rozmiaru mają różny układ elementów jodełki.  
Rysunki ilustrują te różnice oraz pokazują punkt centralny wezgłowia



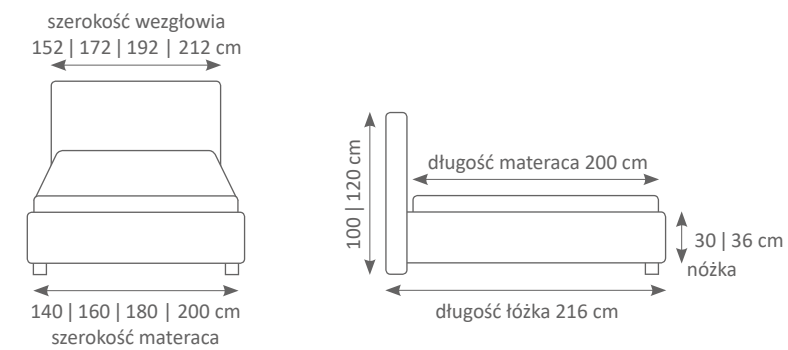
N.E.

## WEZGŁOWIE 22 system łóżek PREMIUM



Na zdjęciu łóżko PREMIUM z wezgłowiem 22, o wysokości 120 cm,  
korpus W, nóżka B,  
tkanina MYSTIC 69, AQUACLEAN

### Wymiary łóżka Premium z wezgłowiem 22





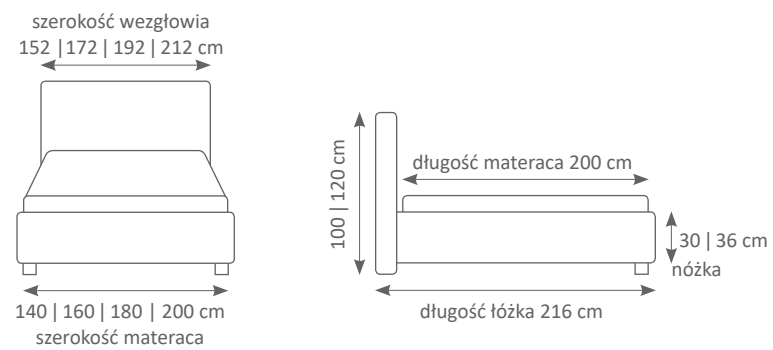
N.E.

## WEZGŁOWIE 66 system łóżek PREMIUM



Na zdjęciu łóżko PREMIUM z wezgłowiem 66, o wysokości 120 cm  
korpus W, nóżka C w kolorze czarnym 24,  
tkanina CHARLES CASTOR 03, DEKOMA

### Wymiary łóżka Premium z wezgłowiem 66



N.E.

## WEZGŁOWIE 33 system łóżek PREMIUM

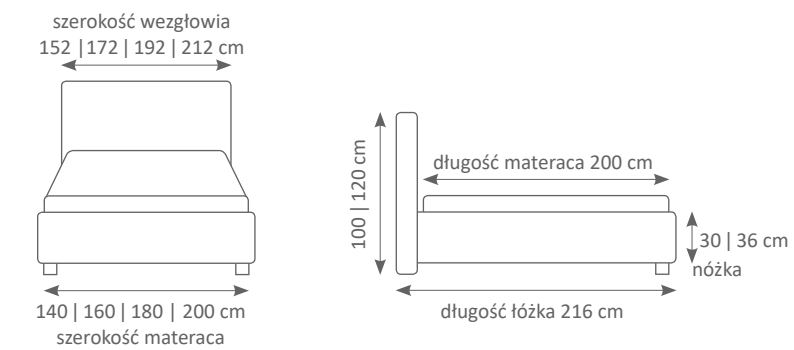


Na zdjęciu łóżko PREMIUM z wezgłowiem 33, o wysokości 120 cm,  
korpus C, nóżka B,  
tkanina SORA MOKKA 03, DEKOMA

Stolik Kontynentalny D  
szer. 51 | wys. 51 | głęb. 40 cm

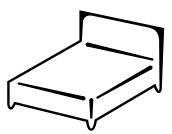


### WYMIARY ŁÓŻKA PREMIUM Z WEZGŁOWIEM 33





NEW ELEGANCE  
FURNITURE



# KOLEKCJA ŁÓŻEK KONTYNENTALNYCH

Najpopularniejsza forma łóżka tapicerowanego na świecie. Dzięki konstrukcji opartej o niezależne elementy podstawy, wezgłowia i materaca, daje nieograniczone pole wyboru.

## SYSTEM ŁÓŻEK KONTYNENTALNYCH

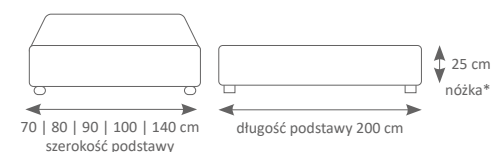
Dopasuj łóżko z kolekcji ŁÓŻEK KONTYNENTALNYCH do swoich potrzeb. 5 kroków do skonfigurowania idealnego łóżka

### 1. ZACZNIJ OD PODSTAWY

Najważniejszym elementem w łóżkach typu kontynentalnego jest podstawa. W ofercie posiadamy 9 podstaw o zróżnicowanych parametrach.

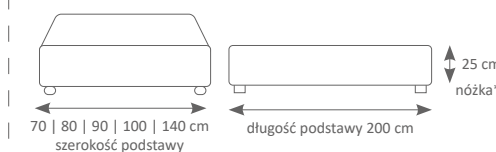
#### A. PODSTAWA STANDARD

Solidna konstrukcja wykonana z płyty wiórowej i drewna, wołok o gramaturze 500g, pianka T25 gr. 1 cm, owata 100g/m<sup>2</sup>, pokrowiec wykonany z tkaniny typu dżersej i tkaniny obiciowej.



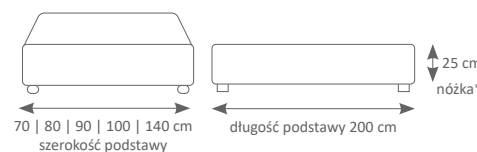
#### B. PODSTAWA BONELL

Solidna konstrukcja wykonana z płyty wiórowej i drewna, sprężyna Bonell (wysokość 12 cm, 108 sprężyn /1 m<sup>2</sup>), wołok o gramaturze 500g, pianka T25 gr. 2 cm, owata 100g/m<sup>2</sup>, pokrowiec wykonany z tkaniny typu dżersej i tkaniny obiciowej.



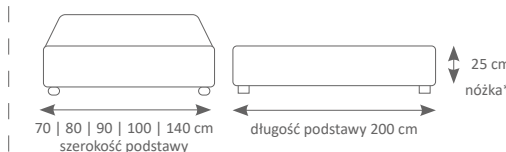
#### C. PODSTAWA POCKET

Solidna konstrukcja wykonana z płyty wiórowej i drewna, sprężyna Pocket (wysokość 13 cm, 255 sprężyn /1 m<sup>2</sup>), wołok o gramaturze 500 g, pianka T25 gr. 2 cm, owata 100g/m<sup>2</sup>, pokrowiec wykonany z tkaniny typu dżersej i tkaniny obiciowej.



#### E. PODSTAWA POCKET LUX

Solidna rama wykonana w całości z drewna. Sprężyna Pocket (wysokość 13 cm, 255 sprężyn /1 m<sup>2</sup>), wołok o gramaturze 500g, pianka T25 gr. 2 cm, owata 100g/m<sup>2</sup>, pokrowiec wykonany z tkaniny typu dżersej i tkaniny obiciowej, podstawa E zapewnia brak tzw. martwej strefy pomiędzy dwoma podstawami.





# SYSTEM ŁÓŻEK KONTYNETALNYCH

N.E.

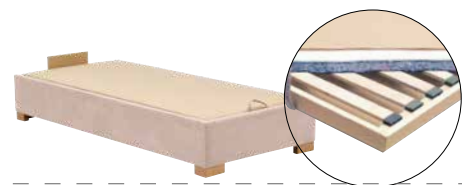
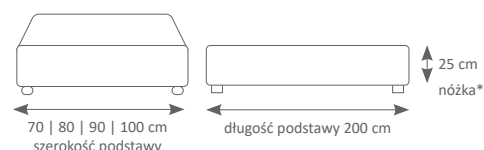
## P. PODSTAWA Z POJEMNIKIEM NA POŚCIEL UNOSZONYM OD PRZODU

Rama wykonana z drewna, lamele- 20 elastycznych listew o szerokości 53 mm, odstęp pomiędzy lamelami 40 mm, pianka T25 grubości 1 cm, wołok o gramaturze 500 g, fibretex.



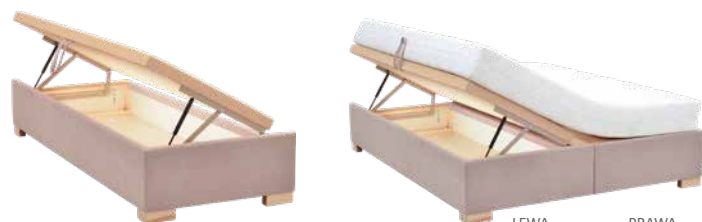
Wymiary wewnętrzne pojemnika dla podstawy o szerokości 90 cm - 192 x 82 x 18 cm.

Podnoszenie przy podwójnym materacu.



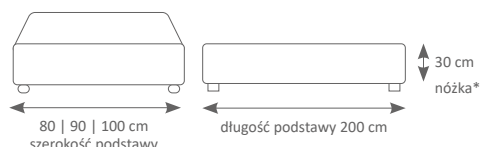
## R. PODSTAWA Z POJEMNIKIEM NA POŚCIEL UNOSZONYM BOCZNIE

Podstawa R łóżek kontynentalnych gwarantuje wysoki komfort, a jednocześnie pozwala na dodatkowe wykorzystanie przestrzeni pod materacem. Rama wykonana z drewna, lamele- 20 elastycznych listew o szerokości 53 mm, odstęp pomiędzy lamelami 40 mm, pianka T25 grubości 1 cm, wołok o gramaturze 500 g, fibretex.



Obszerny pojemnik. Wymiary wewnętrzne pojemnika dla podstawy o szerokości 90 cm- 192x82x23 cm.

Uchylenie podstawy R z materacem. Podstawy występują w wersji lewej i prawej



## S. PODSTAWA Z SZUFLADĄ NA POŚCIEL

Podstawa S łóżek kontynentalnych to rozwiązanie które zapewnia nam korzystanie z pojemnika również w sytuacji, gdy na podstawie leży wyjątkowo wysoki i ciężki materac. Rama wykonana z drewna, 20 drewnianych listew o szerokości 55 mm, odstęp pomiędzy listwami 50 mm, pianka T25 grubości 1 cm, wołok o gramaturze 500 g, fibretex.

Obszerna szuflada w podstawie. Wymiary wewnętrzne szuflady dla podstawy o szerokości: 80 cm- 138x66x20 cm 90 i 100 cm- 138x76x20 cm

Podstawa LEWA



43 cm łącznie z wezgłowiem. Zwróć uwagę aby nie stawić szerszych elementów bezpośrednio przy łóżku ponieważ ograniczy to możliwość korzystania z szuflady.



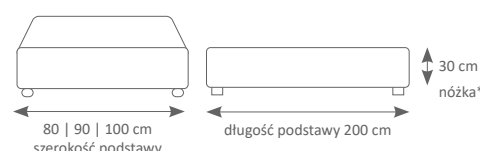
Do podstawy S można stosować jedynie nogi o wysokości 4 cm w typach 21, 24, 27, 33 (patrz strona obok).

## M. PODSTAWA WOLNOSTOJĄCA (WSZYSTKIE STRONY TAPICEROWANE)

Podstawa M łóżek kontynentalnych ma takie same cechy jak podstawa R. Jedyną różnicą to tapicerowanie ze wszystkich stron, które pozwala stawiać podstawę każdym bokiem do wnętrza. Rama wykonana z drewna, lamele- 20 elastycznych listew o szerokości 53 mm, odstęp pomiędzy lamelami 40 mm, pianka T25 grubości 1 cm, wołok o gramaturze 500 g, fibretex.



**UWAGA!!!**  
4 strony tapicerowane. Brak możliwości mocowania wezgłowia



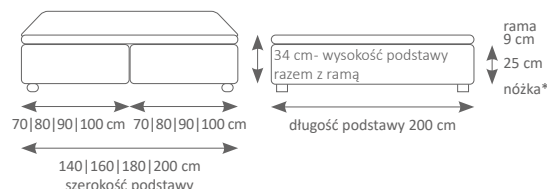
## Z. PODSTAWA Z POJEMNIKIEM NA POŚCIEL UNOSZONYM Z PRZODU

Wysokość ramy 9 cm, solidna rama wykonana z drewna, podkład pod sprężyny z płyty wiórowej o gr. 1 cm, sprężyna POCKET (wys. 6 cm, 255 sprężyn/m<sup>2</sup>), pianka T25 grubości 1 cm, wołok o gramaturze 500 g, poszycie z materiału obiciowego oraz tkaniny typu dżersej.



Obszerny pojemnik. Wymiary wewnętrzne pojemnika dla podstawy o szerokości 90 cm- 192x82x22 cm

Uchwyt ramy Nr 1  
Uchwyt ramy Nr 2  
ukryty pod materacem



\*wybór nóg znajdziesz na stronie 9

# SYSTEM ŁÓŻEK KONTYNETALNYCH

## 2. WYGLĄD I ROZMIAR WEZGŁOWIA

Wybierz rodzaj wezgłowia spośród kilkunastu wzorów. W ofercie znajdują się zarówno wezgłowia proste takie jak wezgłowie 100, aż po bardzo ozdobne jak 301. Praktycznym rozwiązaniem w ofercie są wezgłowia SMART, w których zastosowaliśmy niekonwencjonalne rozwiązanie montażu do ściany bez wiązania wezgłowia z podstawą. Wysokość jest wyborem wg. indywidualnych potrzeb i możliwości mieszkaniowych. W ofercie znajdują się zarówno kompaktowe wezgłowia typu 201 czy 202 jak również wysokie typu 700. Rozpiętość wymiarów jest bardzo duża. Szczegóły rozmiarów zobacz przy prezentacji poszczególnych wezgłowi na kolejnych stronach.

## 3. TKANINA

Wybierz rodzaj i kolor tkaniny. Specjalnie dla Państwa wyselekcjonowaliśmy kolekcję kilkuset tkanin, które kolorystycznie i jakościowo sprostają oczekiwaniom najwybredniejszym gustom. Tkaniny dobierzesz w salonach sprzedaży lub na [www.newelegance.pl](http://www.newelegance.pl)

## 4. NÓŻKI

ŚLIZGACZ NÓŻKI DO ŁÓŻEK KONTYNETALNYCH Z PODSTAWĄ A, B, C, E, M, P, R, Z



## NÓŻKI DREWNIANE Z MOŻLIWOŚCIĄ BARWIENIA DO ŁÓŻEK KONTYNETALNYCH (PODSTAWY A, B, C, E, P)



NR 46  
wys. 15 cm  
szer. 8 | 4 cm  
gl. 8 | 4 cm

## COKOŁY DO ŁÓŻEK KONTYNETALNYCH

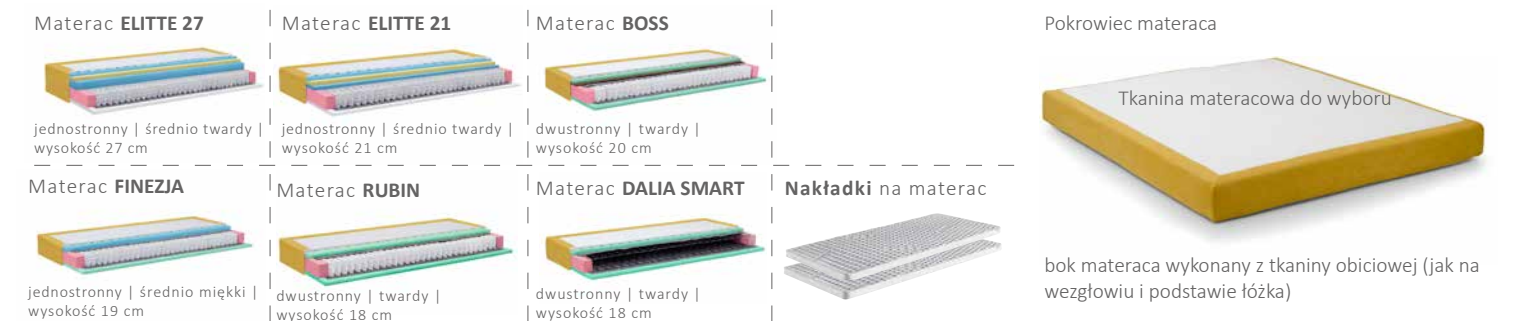


## WYBARWIENIA NÓŻEK DREWNIANYCH

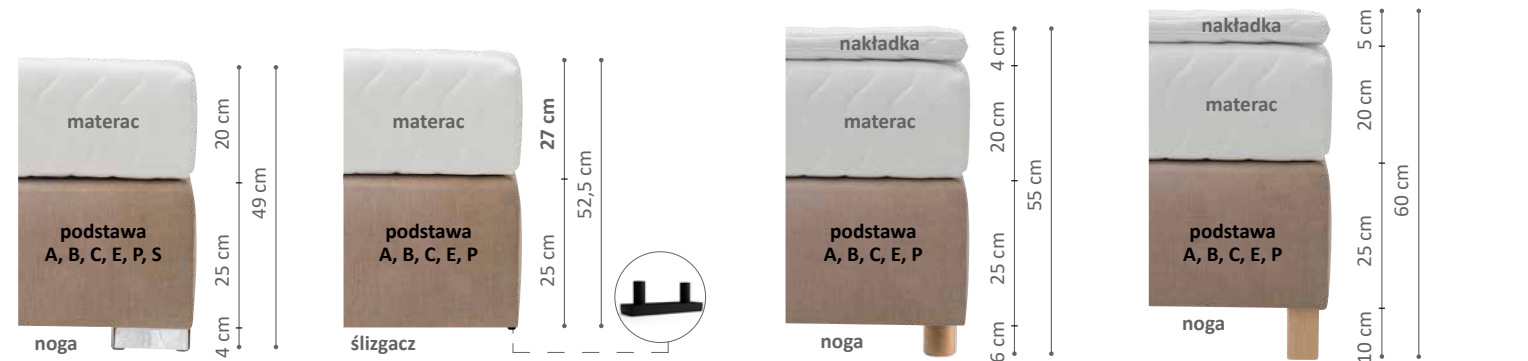


## 5. MATERAC

W ofercie znajdziesz 6 wzorów materaców o różnych parametrach użytkowych. Szczegółowy opis materaców znajdziesz na stronach 68-69 katalogu. Każdy materac możesz wybrać w dwóch wersjach wykończenia boków. STANDARD- boki z tkaniny oddychającej o wysokiej przepuszczalności powietrza. LUX- boki materaca obszyte tą samą tkaniną co podstawa i wezgłowie.



## PRZYKŁADOWE WYSOKOŚCI ŁÓŻEK





N.E.

## WEZGŁOWIE 707

system łóżek kontynentalnych

NEW

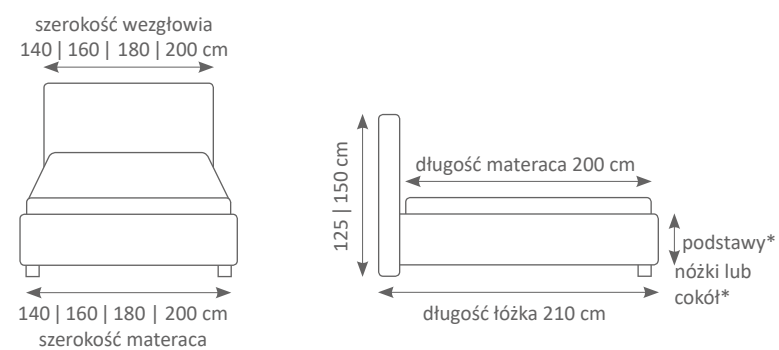


Na zdjęciu łóżko KONTYNENTALNE z wezgłowiem 707, podstawa Z, wysokość wezgłowia 150 cm

Stolik Kontynentalny D szer. 51 | wys. 51 | głęb. 40 cm



### Wymiary łóżka kontynentalnego z wezgłowiem 707



N.E.

## WEZGŁOWIE 700

system łóżek kontynentalnych

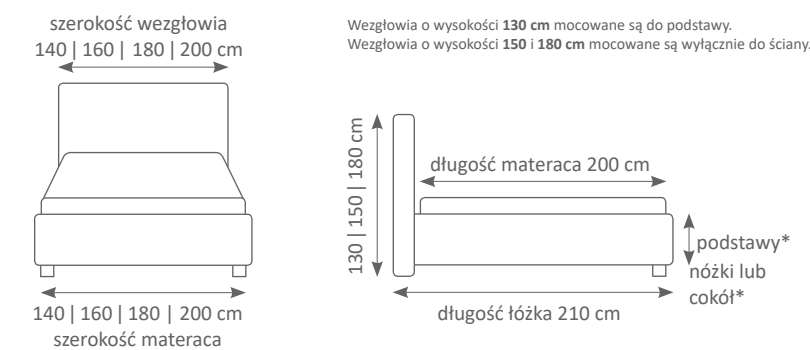


Na zdjęciu łóżko KONTYNENTALNE z wezgłowiem 700 z ramą drewnianą w kolorze 28, podstawa E, wysokość wezgłowia 180 cm, cokół w kolorze 28 dąb lakierowany, tkanina BRU BOLSHOI 33 HUNTER

Stolik Natural (push and pull) szer. 40 | wys. 54 | głęb. 45 cm



### Wymiary łóżka kontynentalnego z wezgłowiem 700



Wezgłowie nr 700 z ramą metalową chromowaną



Wezgłowie nr 700 z ramą drewnianą dąb lakierowany 28

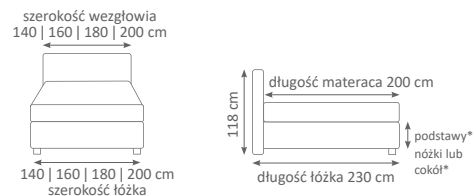


# SYSTEM ŁÓŻEK KONTYNETALNYCH

WEZGŁOWIE 505



Na zdjęciu łóżko KONTYNETALNE z wezgłowiem 505, podstawa B, wysokość wezgłowia 118 cm, nóżka 25 w kolorze czarnym 24, tkanina CROWN VELVET 35, RIDEX

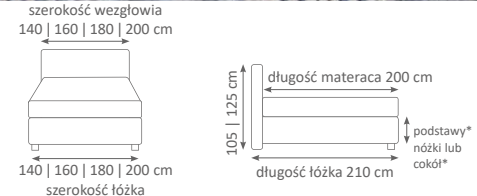


# SYSTEM ŁÓŻEK KONTYNETALNYCH

WEZGŁOWIE 606



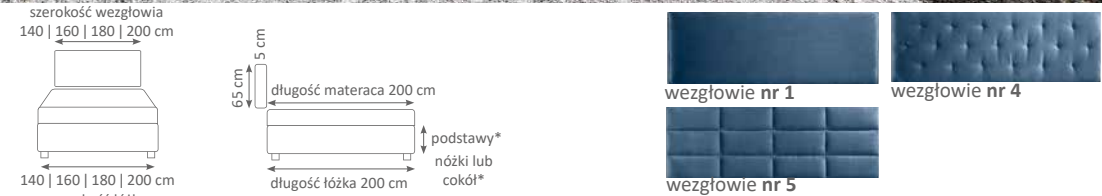
Na zdjęciu łóżko KONTYNETALNE z wezgłowiem 606, podstawa B, wysokość wezgłowia 125 cm, nóżka 28 w kolorze dąb lakierowany 28, tkanina VELIERO 27 FARGOTEX



## WEZGŁOWIE SMART



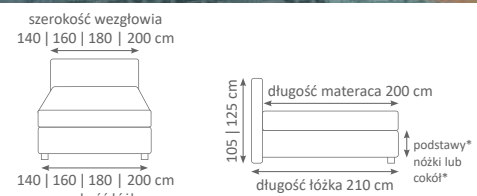
Na zdjęciu łóżko KONTYNETALNE z wezgłowiem SMART 5, podstawa P, nóżka 34, tkanina CROWN VELVET 30, RIDEX



## WEZGŁOWIE 402



Na zdjęciu łóżko KONTYNETALNE z wezgłowiem 402, podstawa C, wysokość wezgłowia 125 cm, nóżka 28 w kolorze białym 26, tkanina SAMUI 23, ARTEX





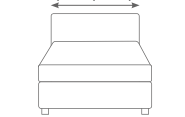
# SYSTEM ŁÓŻEK KONTYNETALNYCH

WEZGŁOWIE 507

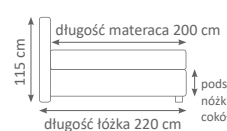


Na zdjęciu łóżko KONTYNETALNE z wezglowiem 507, podstawa P, wysokość wezglowia 115 cm, nóżka 34, tkanina CROWN VELVET 109, RIDEX

szerokość wezglowia  
140 | 160 | 180 | 200 cm



140 | 160 | 180 | 200 cm  
szerokość łóżka



podstawy\*  
nóżki lub  
cokół\*

115 cm

200 cm

220 cm

200 cm

220 cm

200 cm

220 cm

200 cm

220 cm

200 cm

220 cm

200 cm

220 cm

200 cm

220 cm

200 cm

220 cm

200 cm

220 cm

200 cm

220 cm

200 cm

220 cm

200 cm

220 cm

200 cm

220 cm

200 cm

220 cm

200 cm

220 cm

200 cm

220 cm

200 cm

220 cm

200 cm

220 cm

200 cm

220 cm

200 cm

220 cm

200 cm

220 cm

200 cm

220 cm

200 cm

220 cm

200 cm

220 cm

200 cm

220 cm

200 cm

220 cm

200 cm

220 cm

200 cm

220 cm

200 cm

220 cm

200 cm

220 cm

200 cm

220 cm

200 cm

220 cm

200 cm

220 cm

200 cm

220 cm

200 cm

220 cm

200 cm

220 cm

200 cm

220 cm

200 cm

220 cm

200 cm

220 cm

200 cm

220 cm

200 cm

220 cm

200 cm

220 cm

200 cm

220 cm

200 cm

220 cm

200 cm

220 cm

200 cm

220 cm

200 cm

220 cm

200 cm

220 cm

200 cm

220 cm

200 cm

220 cm

200 cm

220 cm

200 cm

220 cm

200 cm

220 cm

200 cm

220 cm

200 cm

220 cm

200 cm

220 cm

200 cm

220 cm

200 cm

220 cm

200 cm

220 cm

200 cm

220 cm

200 cm

220 cm

200 cm

220 cm

200 cm

220 cm

200 cm

220 cm

200 cm

220 cm

200 cm

220 cm

200 cm

220 cm

200 cm

220 cm

200 cm

220 cm

200 cm

220 cm

200 cm

220 cm

200 cm

220 cm

200 cm

220 cm

200 cm

220 cm

200 cm

220 cm

200 cm

220 cm

200 cm

220 cm

200 cm

220 cm

200 cm

220 cm

200 cm

220 cm

200 cm

220 cm

200 cm

220 cm

200 cm

220 cm

200 cm

220 cm

200 cm

220 cm

200 cm

220 cm

200 cm

220 cm

200 cm

220 cm

200 cm

220 cm

200 cm

220 cm

200 cm

220 cm

200 cm

220 cm

200 cm

220 cm

200 cm

220 cm

200 cm

220 cm

200 cm

220 cm

200 cm

220 cm

200 cm

220 cm

200 cm

220 cm

200 cm

220 cm

200 cm

220 cm

200 cm

220 cm

200 cm

220 cm

200 cm

220 cm

200 cm

220 cm

200 cm

220 cm

200 cm

220 cm

200 cm

220 cm

200 cm

220 cm

200 cm

220 cm

200 cm

220 cm

200 cm

220 cm

200 cm

220 cm

200 cm

220 cm

200 cm

220 cm

200 cm

220 cm

200 cm

220 cm

200 cm

220 cm

200 cm

220 cm

200 cm

220 cm

200 cm

220 cm

200 cm

220 cm

200 cm

220 cm

200 cm

220 cm

200 cm

220 cm

200 cm

220 cm

200 cm

220 cm

200 cm

220 cm

200 cm

220 cm

200 cm

220 cm

200 cm

220 cm

200 cm

220 cm

200 cm

220 cm

200 cm

220 cm

200 cm

220 cm

200 cm

220 cm

200 cm

220 cm

200 cm

220 cm

200 cm

220 cm

200 cm

220 cm

200 cm

220 cm

200 cm

220 cm





Na zdjęciu łóżko KONTYMENTALNE SLIM,  
tkanina MYSTIC 313, AQUACLEAN



OBSZERNY POJEMNIK NA POŚCIEL O POJEMNOŚCI 750 litrów  
RAMA DREWNIANA Z LAMELAMI O GRUBOŚCI 6 CM

## wezgłowie A



gładkie wezgłowie

## wezgłowie C10



pionowe przeszycia co 10 cm

## wezgłowie B



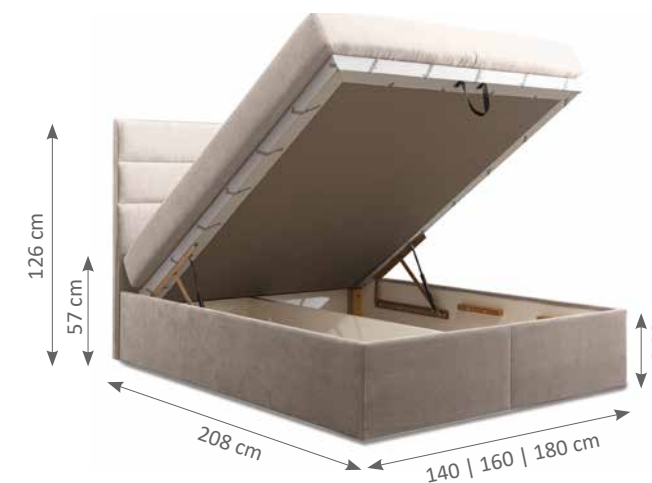
poziome pasy

## wezgłowie C20



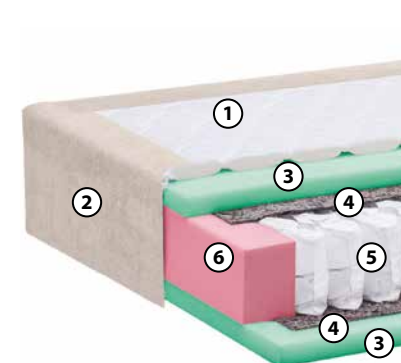
pionowe przeszycia co 20 cm

## WYMIARY



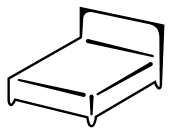
## MATERAC SLIM

Materac średniotwardy,  
wysokość 21 cm



- 1 Górna część pokrowca tkanina Jersey
- 2 Tkanina meblowa zgodna z wykończeniem łóżka
- 3 Pianka T-25 o grubości 3 cm
- 4 Wojłok o gramaturze 500 g
- 5 Sprężyny kieszeniowe średnio twarde wys. 12 cm (255 sprężyn na 1 m<sup>2</sup> powierzchni materaca)
- 6 Pianka T-30 o dużej gęstości, szer. 8 cm zapobiegająca odkształcaniu się krawędzi materaca





# KOLEKCJA ŁÓŻEK TAPICEROWANYCH

Łóżka tapicerowane NewElegance to jedna z bogatszych, pod względem ilościowym i wzorniczym, kolekcja w kraju. Zbudowane są na solidnych stelażach z dobrze wysezonowanego drewna i obite najwyższej jakości tkaninami. Sprawdź, jak wyjątkowe mogą być sny w naszych łóżkach.

## ŁÓŻKA TAPICEROWANE

Łóżka tapicerowane z kolekcji NewElegance 2022. 5 kroków, aby dopasować je do swoich potrzeb.

### 1. WYGLĄD

Łóżka tapicerowane są już gotowymi propozycjami. Oznacza to, że w przeciwieństwie np. do łóżek kontynentalnych, Premium czy Mini Maxi nie ma możliwości ich personalizacji. Możesz natomiast dobrać materac i funkcje, jakie ma posiadać Twoje łóżko.



### 2. TKANINA

Wybierz rodzaj i kolor tkaniny. Tkaniny dobierzesz w salonach sprzedaży lub na [www.newelegance.pl](http://www.newelegance.pl)

### 3. WYMIARY

Wybierz model, który pasuje do Twoich potrzeb nie tylko pod względem wyglądu, ale również wymiarów zewnętrznych. Pamiętaj, że niektóre elementy są większe i znacznie wystają poza obrys materaca i korpusu.

### 4. Z POJEMNIKIEM CZY BEZ?

Łóżko dostępne jest w kilku konfiguracjach stelaży i pojemników. Dobierz rozwiązanie pasujące do Ciebie i Twoich potrzeb

łóżko **bez** pojemnika



Łóżko wyposażone w solidną podporę pod stelaż.



Aby łóżko było kompletne, musisz dobrać odpowiedni stelaż. Pełną ofertę znajdziesz na stronie 70 katalogu

łóżko **z pojemnikiem uchylnym** z otwieraniem przednim



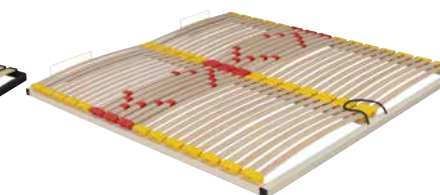
Do łóżek z pojemnikiem dostępne są dwa rodzaje ram: Rama Standard lub Rama Komfort z otwieraniem przednim.

Pozycja montażu ramy w łóżku z pojemnikiem.



**RAMA STANDARD L53**

- 24 elastyczne listwy o szerokości 53 mm
- odstęp pomiędzy lamelami 25 mm
- rama metalowa o przekroju 40 x 30 mm
- wysokość stelaża około 55 mm



**RAMA KOMFORT L38**

- 30 elastycznych listew o szerokości 38 mm
- odstęp pomiędzy lamelami 25 mm
- rama metalowa o przekroju 40 x 40 mm
- wysokość stelaża około 70 mm
- 6 lameli z regulacją twardości

Elastyczne uchwyty typu duoflex zapewniają podwójną amortyzację i brak tzw. martwej strefy w środkowej części stelaża.

### 5. MATERAC

Dobierz materac do swojego łóżka. Kompletna oferta materaców na stronach 68-69 katalogu. Znajdziesz tam 6 modeli materaców w różnych rodzajach pokrowców. Nasze materace to najwyższa jakość, która zapewni wygodny i zdrowy sen. W ofercie również dodatkowe nakładki na materac.



N.E.

## PRATO

łóżko tapicerowane ze stelażem

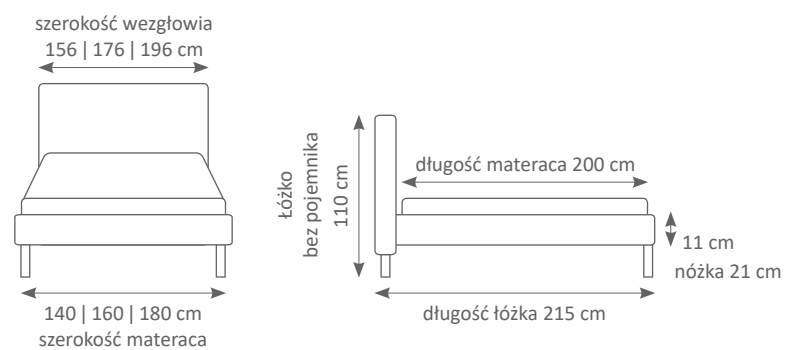
NEW



Na zdjęciu łóżko w tkaninie: LEGACY FOSSIL 16, BRU

Stolik UFFICIO  
wys.39 cm, szer.45 cm, gł.40 cm

## Wymiary łóżka tapicerowanego PRATO



Łóżko posiada drewnianą ramę z 22 lamelami

www.newelegance.pl

N.E.

## FORLI

łóżko tapicerowane ze stelażem

NEW

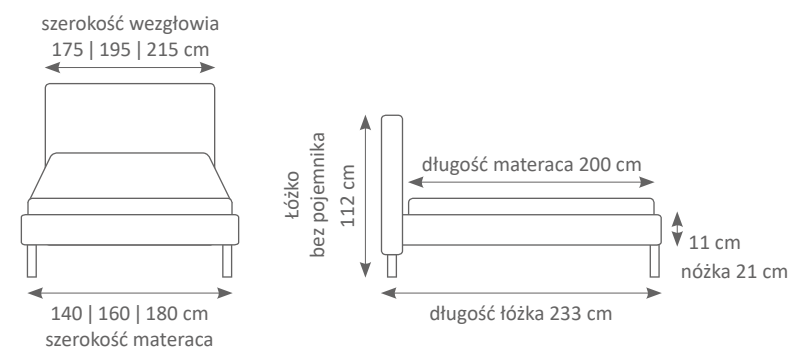


Na zdjęciu łóżko w tkaninie: LINEN FLOU 74 + SOLAR 96, DAVIS

Ławka FORLI  
wys.48 cm, szer.120 cm, gł.50 cmStolik FORLI pionowy  
wys.60 cm, szer.40 cm, gł.40 cmStolik FORLI poziomy  
wys.40 cm, szer.60 cm, gł.40 cm

Łóżko dostępne w wersji z dwóch łączonych tkanin, jedna tkanina na korpusie, druga na przodzie poduszek. Zamki dekoracyjne dostępne w kolorach grafitowym i czarnym.

## Wymiary łóżka tapicerowanego FORLI



Łóżko posiada drewnianą ramę z 22 lamelami

kolekcja łóżek NEW ELEGANCE

23

22



N.E.

NEW

# NELLO

łóżko tapicerowane ze stelażem



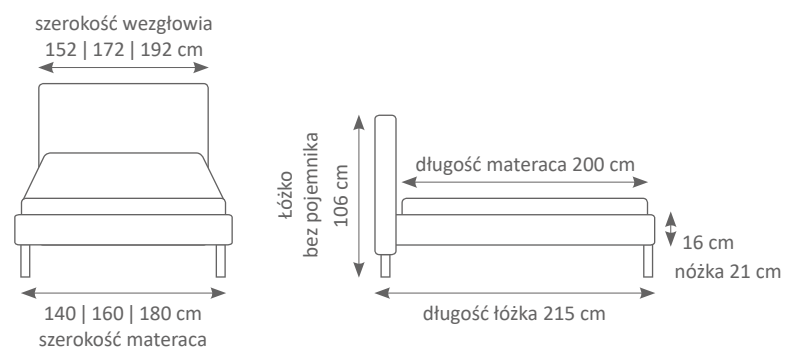
Na zdjęciu łóżko w tkaninie: APHRODITE 2, SIC

**stolik NELLO**  
wys.52 cm, szer.48 cm, gł.48 cm  
(ze szklanym blatem)

**ławka NELLO**  
wys.45 cm, szer.113 cm, gł.45 cm



### Wymiary łóżka tapicerowanego NELLO



łóżko posiada drewnianą ramę z 22 lamelami

N.E.

NEW

# NELLO 2.0

łóżko tapicerowane

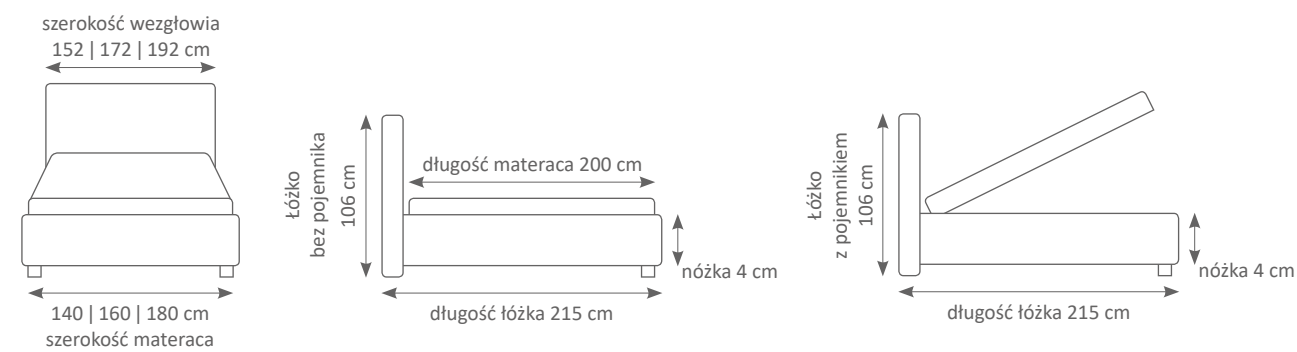


Na zdjęciu łóżko w tkaninie: OREO 08, GLORMEB

**Puf NELLO**  
(z pojemnikiem)  
wys.45 cm, szer.121 cm, gł.45 cm



### Wymiary łóżka tapicerowanego NELLO 2.0





N.E.

# OWALO

łóżko tapicerowane

NEW



Stolik OWALO  
szer. 45 cm | wys. 41 cm | gł. 50 cm



Na zdjęciu łóżko w tkaninie: RELAX 81, GLORMEB

N.E.

# CHARLOTTE

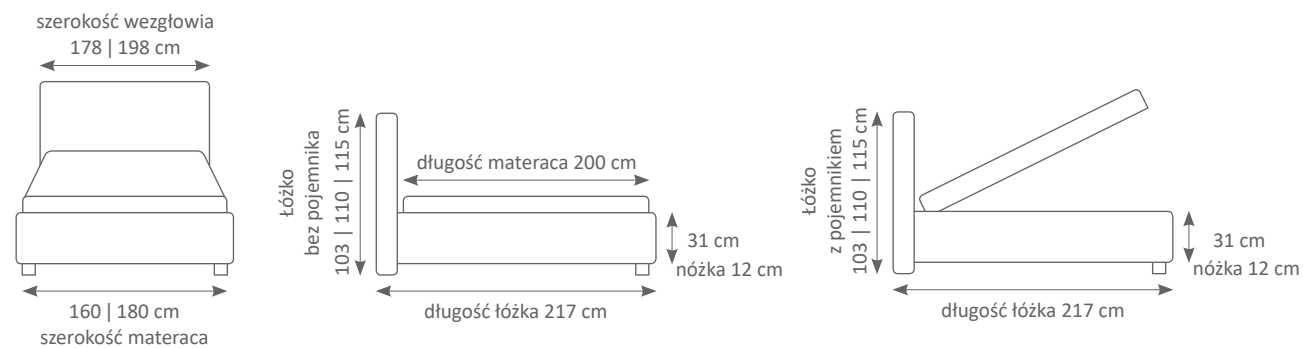
łóżko tapicerowane

NEW

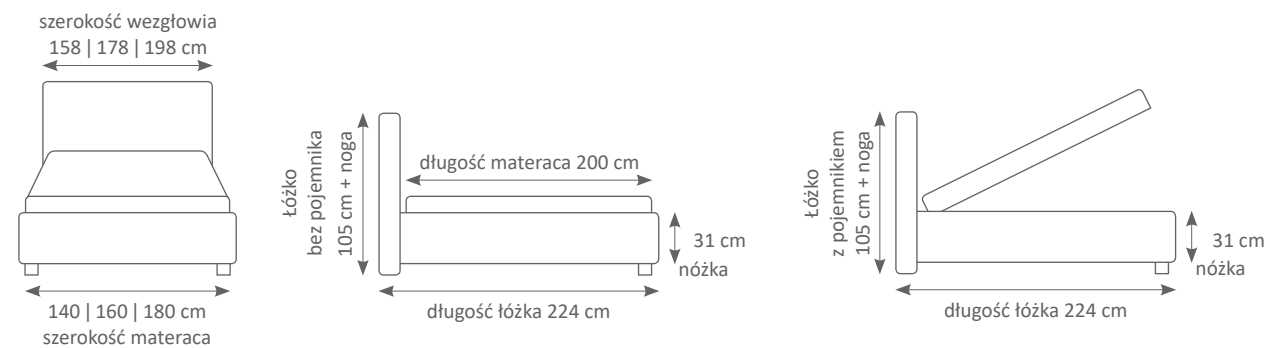


Na zdjęciu łóżko w tkaninie: LINCOLN 72, DAVIS

### Wymiary łóżka tapicerowanego OWALO



### Wymiary łóżka tapicerowanego CHARLOTTE



Dostępne nóżki A | B | C | 21 | 22 | 23 | 24 | 25 | 26 | 27 | 28 | 29 | 33 | 34 | 35  
zobacz na stronie 11 i 35

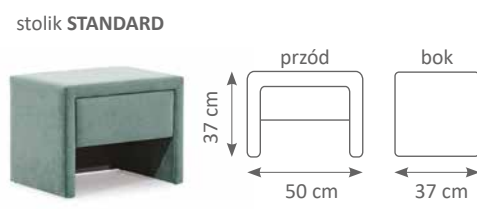


# BOHO

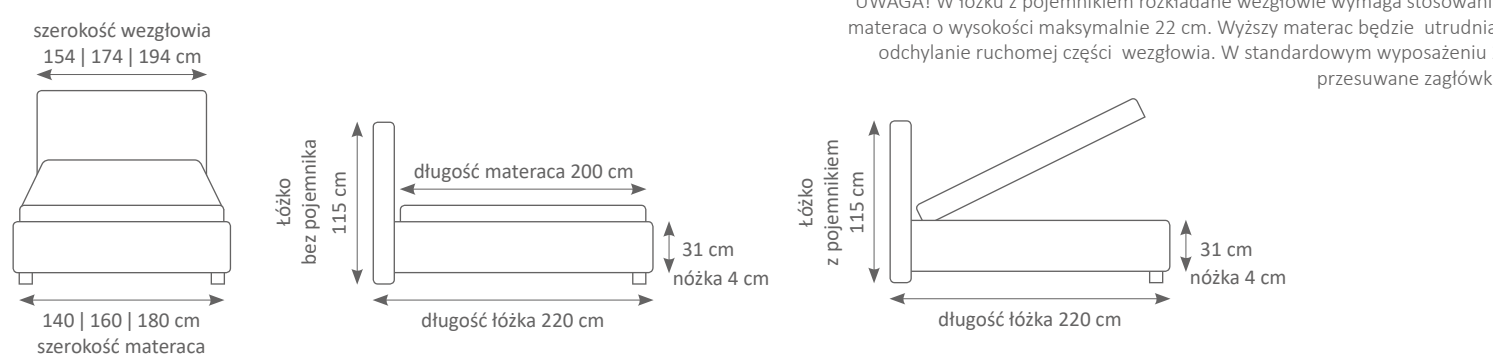
łóżko tapicerowane



Na zdjęciu łóżko w tkaninie: VERA 08, FARGOTEX



### Wymiary łóżka tapicerowanego BOHO



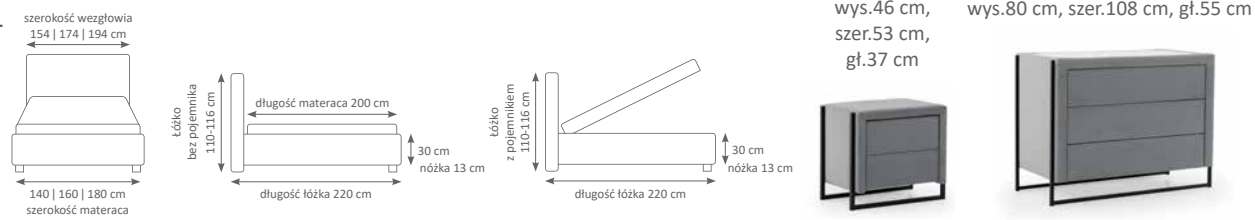
# KOLEKCJA ŁÓŻEK TAPICEROWANYCH

## SoftLoft



Na zdjęciu łóżko w tkaninie: Magic Velvet 2217, Top Textil

### Wymiary łóżka tapicerowanego SOFTLOFT



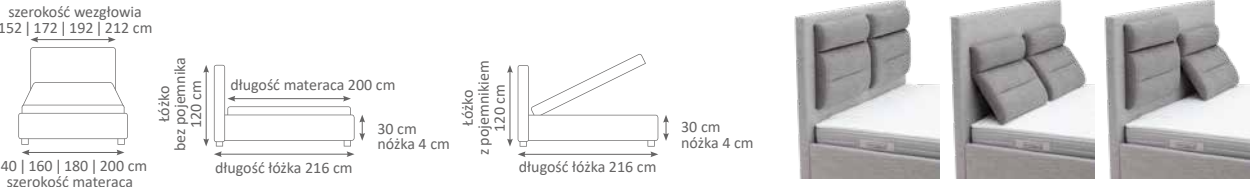
## PORTO

Łóżko dostępne z nóżkami A, B lub C - zobacz na stronie 35

Wezglowia z płynnym przesuwem oparcia, w prosty sposób tworzące doskonałe warunki do czytania i relaksu w łóżku.



Na zdjęciu łóżko w tkaninie: VENUS VELVET 2940, TOP TEXTIL





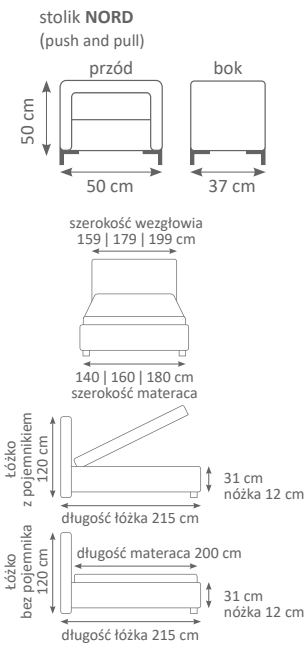
# KOLEKCJA ŁÓŻEK TAPICEROWANYCH

N.E.

## NORD



Na zdjęciu łóżko w tkaninie:  
CLOUD 91, DAVIS



# KOLEKCJA ŁÓŻEK TAPICEROWANYCH

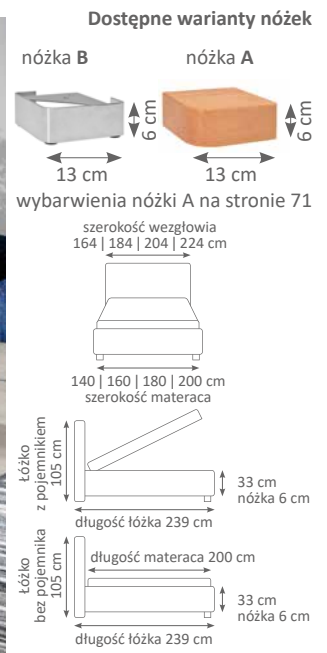
N.E.

## MONACO



Na zdjęciu łóżko w tkaninie:  
BRU, LECH 02 NAVY  
nóżka B,

Do łóżka z pojemnikiem istnieje możliwość zamówienia stelaża z funkcją elektrycznego podnoszenia sterowanego pilotem.

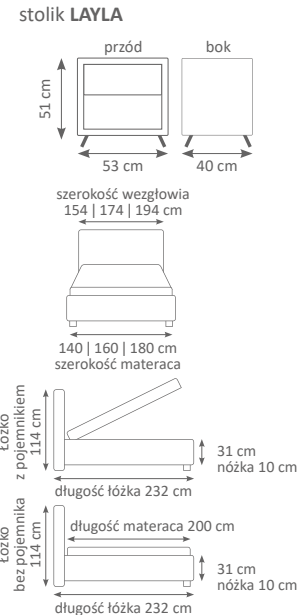


## LAYLA



Na zdjęciu łóżko w tkaninie:  
CLAUDE 09, FARGOTEX

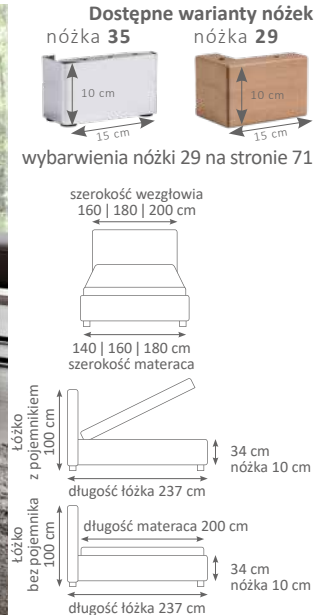
Przesuwany zagłówek stanowi standardowe wyposażenie



## BELLY



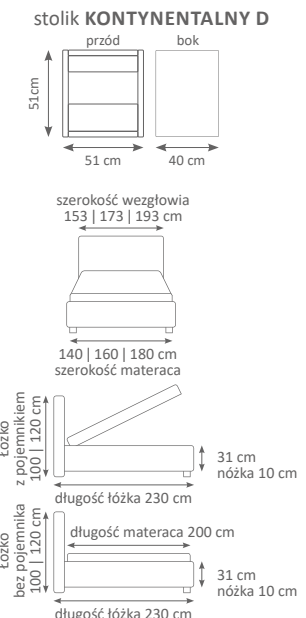
Na zdjęciu łóżko w tkaninie:  
TOPTEXTIL AURORA 2495  
nóżka 29 w kolorze czarnym,



## MAYA



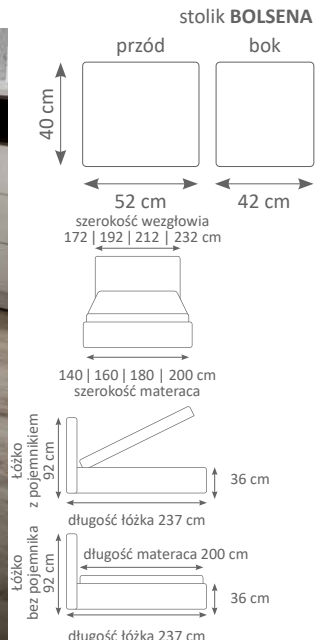
Na zdjęciu łóżko w tkaninie:  
JASPIS 51, ARTEX



## BOLSENA



Na zdjęciu łóżko w tkaninie:  
BRU FIBREGUARD RANCH 12





# KOLEKCJA ŁÓŻEK TAPICEROWANYCH WAVE

N.E.



Na zdjęciu łóżko w tkaninie: SCOT 32, DEKOMA  
nóżka A,



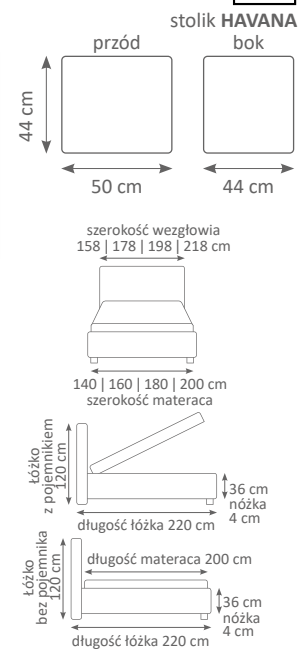
# KOLEKCJA ŁÓŻEK TAPICEROWANYCH HAVANA

N.E.

Dostępne nóżki A | B | C zobacz na stronie 35



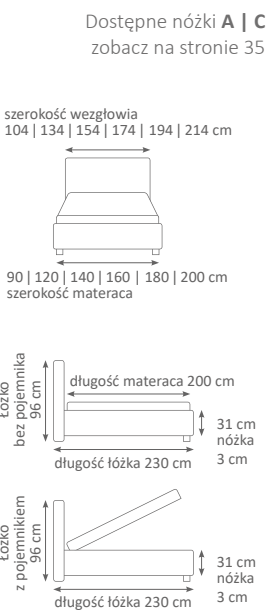
Na zdjęciu łóżko w tkaninie: GENOVA 601, SYMPHONY  
nóżka A,



# APOLLO S



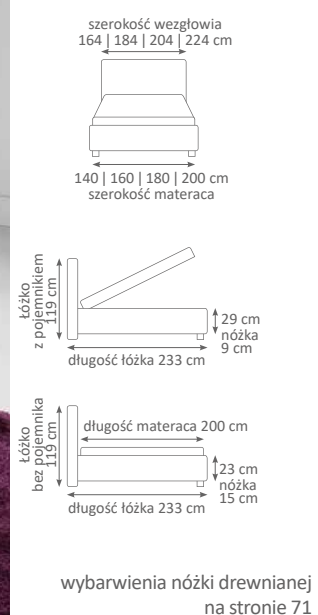
Na zdjęciu łóżko w tkaninie: MAGIC VELVET 2217, TOP TEXTIL  
nóżka A,



# PRINCESSA



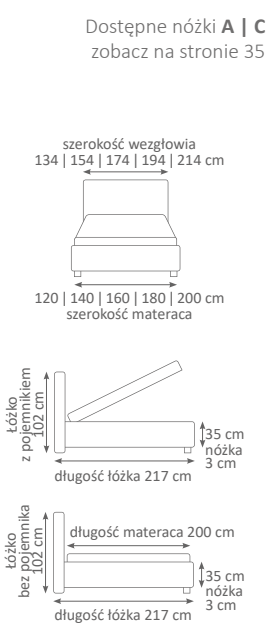
Na zdjęciu łóżko w tkaninie: VENUS VELVET 2929, TOP TEXTIL  
nóżka w kolorze srebrnym 23,



# KALIPSO



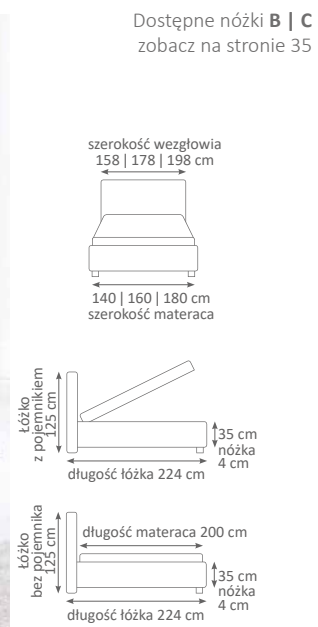
Na zdjęciu łóżko w tkaninie: skóra ekologiczna VIENNA 15, FARGOTEX  
nóżka drewniana C srebrna 23,



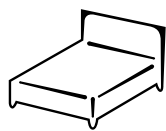
# ROMA



Na zdjęciu łóżko w tkaninie: SPIRIT 52, AQUACEAN  
nóżka B,







# KOLEKCJA ŁÓŻEK MINI MAXI

System łóżek MINI MAXI to od wielu lat jedno z najlepiej sprzedających się rozwiązań na rynku. Pojawiające się co roku nowe wzory, w połączeniu z ogromnymi możliwościami dopasowania wymiarów do różnych pomieszczeń, dają niewyobrażalne możliwości personalizacji własnej sypialni.

## SYSTEM ŁÓŻEK MINI MAXI

N.E.

Dopasuj łóżko z kolekcji MINI MAXI do swoich potrzeb.

7 kroków do zbudowania wymarzonego komfortu

### 1. WYGLĄD

Wybierz wygląd wezgłowia. Do wyboru masz 10 modeli. Każdy z nich posiada inny wzór pikowania. Istnieje możliwość zamówienia łóżka bez wezgłowia (tylko korpus C, G, W)

### 2. ROZMIARY

Nazwa systemu MINI MAXI oznacza, że każdy model wezgłowia można otrzymać w wersji mini i maxi. Dlatego mamy tak wiele wariantów rozmiarowych.

### 3. KORPUS

Oferta łóżek MINI MAXI posiada 4 różne korpusy do wyboru. Różnią się głównie wysokością i kształtem. Korpusy C\*, G\* i W\*\* dostępne również w wersji bez wezgłowia.

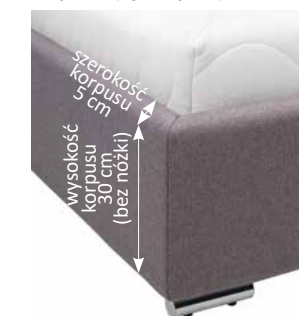
korpus C (prosta krawędź)



korpus G (zaoblona krawędź)



korpus H (łączony 45°)



korpus W\*\* (prosta krawędź, ślizgacz)



\*Korpusy C i G w wersji bez wezgłowia dostępne na nóżkach lub ślizgaczach. W wersji z wezgłowiem dostępne tylko na nóżkach.

\*\*korpus W z wezgłowiem dostępny wyłącznie ze ślizgaczem. Korpus W wersji bez wezgłowia (wolnostojący) dostępny na nóżkach lub ślizgaczach.

### 4. NÓŻKA

Wybierz rodzaj nóżki. Dostępne są nóżki metalowe A, B i 35 oraz nóżki drewniane C i 29. Cokół E dostępny jest w dwóch wariantach – drewniany oraz chromowany. Elementy drewniane dostępne są w 10 wybarwieniach (zobacz na stronie 71 katalogu).

cokół E (dostępny wyłącznie z korpusem C)



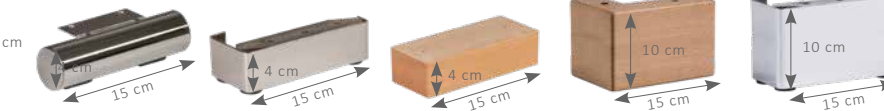
nóżka A

nóżka B

nóżka C

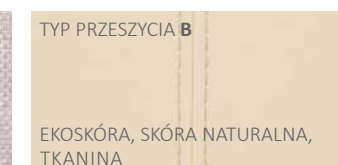
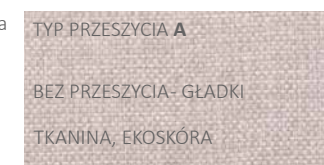
nóżka 29

nóżka 35



### 5. PRZESZYCIA KORPUSÓW

Każdy z korpusów można zamówić w 3 wzorach przeszycia



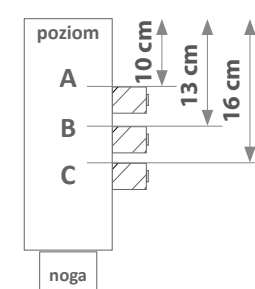
### 6. Z POJEMNIKIEM CZY BEZ?

Dodatkowe funkcje łóżka i wyposażenie specjalne. Łóżko dostępne jest w kilku konfiguracjach stelaży i pojemników.

łóżko bez pojemnika

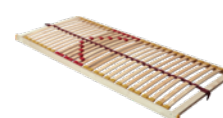


Łóżko wyposażone w solidną podporę pod stelaż.



Możliwość zamontowania stelaża na 3 różnych wysokościach. Dzięki temu lepiej dopasujesz łóżko do wysokości materaca.

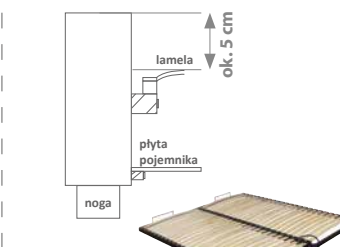
Aby łóżko było kompletne, musisz dobrać odpowiedni stelaż. Pełną ofertę znajdziesz na stronie 70 katalogu



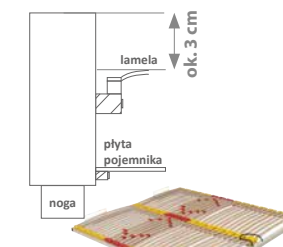
łóżko z pojemnikiem uchylnym z otwieraniem przednim



Do łóżek z pojemnikiem dostępne są dwa rodzaje ram: Rama Standard i Rama Komfort z otwieraniem przednim. Pozycja montażu ramy w łóżku z pojemnikiem.



RAMA STANDARD L53  
• 24 elastyczne listwy o szerokości 53 mm  
• odstęp pomiędzy lamelami 25 mm  
• rama metalowa o przekroju 40 x 30 mm  
• wysokość stelaża około 55 mm



RAMA KOMFORT L38  
• 30 elastycznych listew o szerokości 38 mm  
• odstęp pomiędzy lamelami 25 mm  
• rama metalowa o przekroju 40 x 40 mm  
• wysokość stelaża około 70 mm  
• 6 lameli z regulacją twardości  
Elastyczne uchwyty typu duoflex zapewniają podwójną amortyzację i brak tzw. martwej strefy w środkowej części stelaża.

### 7. MATERAC

Dobierz materac do swojego łóżka. Kompletna oferta materaców na stronach 68-69 katalogu.





# SYSTEM ŁÓŻEK MINI MAXI

## WEZGŁOWIE 3700



istnieje możliwość wykonania łóżka z kryształami

Na zdjęciu łóżko MINI MAXI z wezgłowiem 3700, korpus C, przeszycie C, wysokość wezgłowia 120 cm, cokół E w kolorze dąb lakierowany 28, tkanina MONOLITH 92, DAVIS



łóżko MiniMaxi z wezgłowiem 3700 dostępne w dwóch wykończeniach metalowa, chromowana rama i cokół drewniana, lakierowana rama i cokół



# SYSTEM ŁÓŻEK MINI MAXI

## WEZGŁOWIE 5700



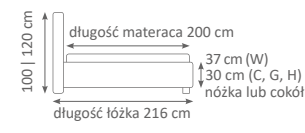
Na zdjęciu łóżko MINI MAXI z wezgłowiem 5700, korpus C, przeszycie A, wysokość wezgłowia 115 cm, nóżka 35, tkanina BRAVEHEART 01, FIBREGUARD



## WEZGŁOWIE 3000



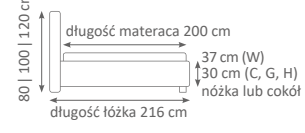
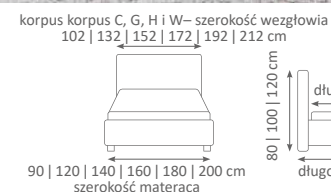
Na zdjęciu łóżko MINI MAXI z wezgłowiem 3000, korpus G, przeszycie A wysokość wezgłowia 120 cm, nóżka B, tkanina SORA SPICE 09, DEKOMA



## WEZGŁOWIE 2100



Na zdjęciu łóżko MINI MAXI z wezgłowiem 2100, korpus C, przeszycie A, wysokość wezgłowia 100 cm, nóżka B, tkanina MYSTIC 03, AQUACLEAN





# SYSTEM ŁÓŻEK MINI MAXI

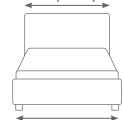
WEZGŁOWIE 3100

N.E.

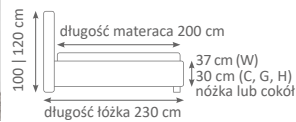


Na zdjęciu łóżko MINI MAXI z wezgłowiem 3100, korpus G, przeszycie A, wysokość wezgłowia 120 cm, nóżka B, Skóra ekologiczna VIENNA 01, Fargotex

korpus C, G, H i W – szerokość wezgłowia  
172 | 192 | 212 cm



160 | 180 | 200 cm  
szerokość materaca



# SYSTEM ŁÓŻEK MINI MAXI

WEZGŁOWIE 2700

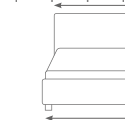
N.E.



istnieje możliwość wykonania łóżka z kryształami

Na zdjęciu łóżko MINI MAXI z wezgłowiem 2700, korpus C, przeszycie C, wysokość wezgłowia 120 cm, nóżka B, tkanina ASTI 22, PIK

korpus C, G, H i W – szerokość wezgłowia  
102 | 132 | 152 | 172 | 192 | 212 cm



90 | 120 | 140 | 160 | 180 | 200 cm  
szerokość materaca

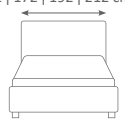


WEZGŁOWIE 2103



Na zdjęciu łóżko MINI MAXI z wezgłowiem 2103, korpus C, przeszycie B, wysokość wezgłowia 120 cm, nóżka A, tkanina BELLAGIO 13, AQUACLEAN

korpus C, G, H i W – szerokość wezgłowia  
152 | 172 | 192 | 212 cm



140 | 160 | 180 | 200 cm  
szerokość materaca

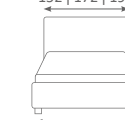


WEZGŁOWIE 2300



Na zdjęciu łóżko MINI MAXI z wezgłowiem 2300, korpus C, przeszycie A, wysokość wezgłowia 120 cm, nóżka B, tkanina NEW PALERMO 3, PIK

korpus C, G, H i W – szerokość wezgłowia  
152 | 172 | 192 cm



140 | 160 | 180 cm  
szerokość materaca



WEZGŁOWIE 2102



Na zdjęciu łóżko MINI MAXI z wezgłowiem 2102, korpus C, przeszycie B, wysokość wezgłowia 80, 100, 120 cm, nóżka A, tkanina BRAVEHEART 17, FIBREGUARD

korpus C, G, H i W – szerokość wezgłowia  
152 | 172 | 192 | 212 cm



140 | 160 | 180 | 200 cm  
szerokość materaca



WEZGŁOWIE 2101

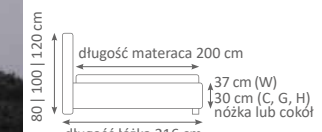


Na zdjęciu łóżko MINI MAXI z wezgłowiem 2101, korpus C, przeszycie B, wysokość wezgłowia 80 cm, nóżka A,

korpus C, G, H i W – szerokość wezgłowia  
102 | 132 | 152 | 172 | 192 | 212 cm

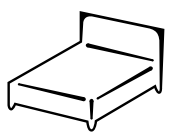


90 | 120 | 140 | 160 | 180 | 200 cm  
szerokość materaca





**NEW ELEGANCE**  
FURNITURE



**SYPIALNIE**  
**NEW ELEGANCE**

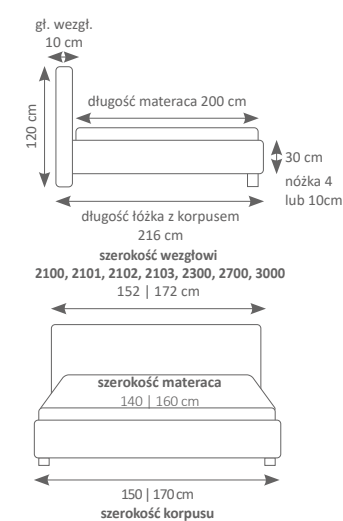
**SYSTEM SLEEP VARIA - ZESTAW Z ŁÓŻKIEM I STOLIKAMI**



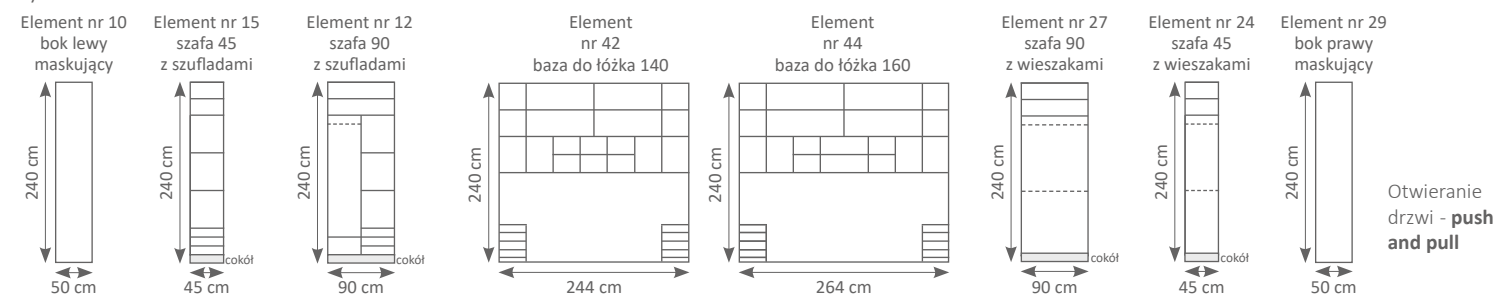
Na zdjęciu zestaw SLEEP VARIA:  
Element 24 | Element 44 | Element 24  
Wariant kolorystyczny A  
Łóżko MiniMaxi 160x200 z pojemnikiem  
Wezgiowie 3000 o wysokości 120cm.

Wymiary łóżek do  
SLEEP VARIA ze stolikami

Modele łóżek MINI MAXI do SLEEP VARIA ze stolikami: 2100, 2101, 2102, 2103, 2300, 2700, 3000



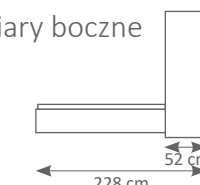
Wykaz elementów SLEEP VARIA - zestaw z łóżkiem i stolikami



Dostępne warianty kolorystyczne zestawu SLEEP VARIA z łóżkiem i stolikami



Wymiary boczne



kolekcja łóżek NEW ELEGANCE

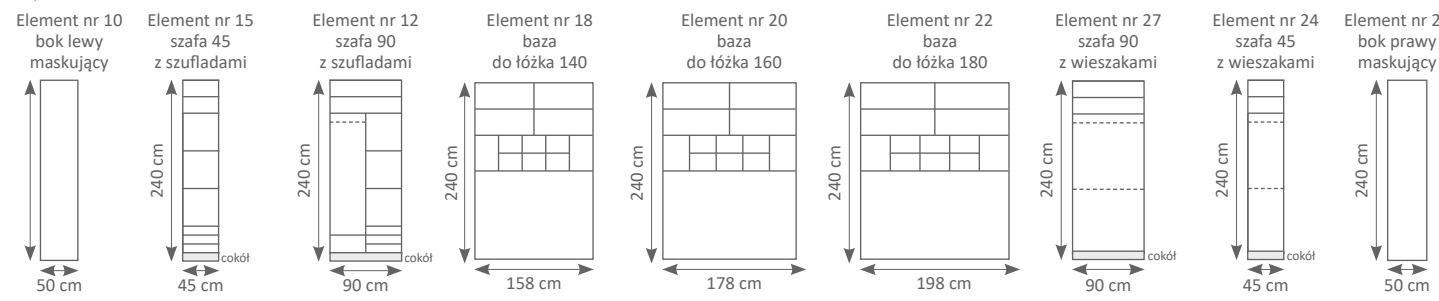


# SYSTEM SLEEP VARIA - ZESTAW Z ŁÓŻKIEM - DĄB OLEJOWANY



Na zdjęciu zestaw SLEEP VARIA:  
Element 10 | Element 27 | Element 20 | Element 12 | Element 29  
Łóżko MiniMaxi 160x200 z pojemnikiem  
Wezglówie 3000 o wysokości 120cm.

## Wykaz elementów SLEEP VARIA - zestaw z łóżkiem

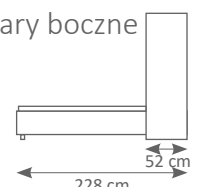


## Dostępne warianty kolorystyczne zestawu SLEEP VARIA z łóżkiem i stolikami

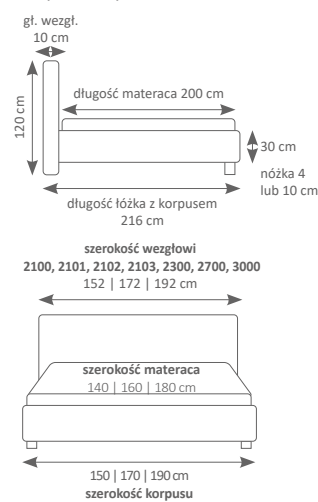


## Wymiary boczne

Otwieranie drzwi - push and pull



## Wymiary łóżek



łóżko MINI MAXI z wezglowiem 2101



łóżko MINI MAXI z wezglowiem 2102



łóżko MINI MAXI z wezglowiem 2103



łóżko MINI MAXI z wezglowiem 2300



łóżko MINI MAXI z wezglowiem 2700



łóżko MINI MAXI z wezglowiem 3000



kolekcja łóżek NEW ELEGANCE



NEW



Na zdjęciu łóżko w tkaninie: LEGACY FOSSIL 16, BRU

Przykładowe zestawienia sypialni UFFICIO

Dostępne warianty kolorystyczne UFFICIO: CONGO + CZARNY SD



stolik nocny  
szer. 45  
wys. 39 cm  
gł. 40 cm



łóżko PRATO  
bez pojemnika  
szer. 156 | 176 | 196 cm  
wys. 110 cm  
gł. 215 cm



Nadstawka 1D  
szer. 50 cm  
wys. 40 cm  
gł. 60 cm

Szafa 1D  
szer. 50 cm  
wys. 200 cm  
gł. 60 cm



Nadstawka 2D  
szer. 100 cm  
wys. 40 cm  
gł. 60 cm

Regał z biurkiem  
szer. 100 cm  
wys. 200 cm  
gł. 58 cm



Nadstawka 2D  
szer. 100 cm  
wys. 40 cm  
gł. 60 cm

szafa z półkami  
i drążkami 2D  
szer. 100 cm  
wys. 200 cm  
gł. 60 cm



Nadstawka 2D  
szer. 100 cm  
wys. 40 cm  
gł. 60 cm

szafa z drążkiem  
i szufladami 2D  
szer. 100 cm  
wys. 200 cm  
gł. 60 cm



Zestaw szafa 2D z drążkiem i szufladami + regał z biurkiem  
+ 2 x nadstawka 2D  
szer. 200 cm, wys. 240 cm, gł. 60 cm



Regał z biurkiem + szafa 2D z półkami i drążkami  
+ 2 x nadstawka 2D  
szer. 200 cm, wys. 240 cm, gł. 60 cm



Regał z biurkiem + szafa 1D  
+ nadstawka 2D + nadstawka 1D  
szer. 150 cm, wys. 240 cm, gł. 60 cm



NEW



Na zdjęciu łóżko w tkaninie: RELAX 0081, GLORMEB

Dostępne warianty kolorystyczne OVALO: Czarny SD + Dąb Hikora



Toaletka  
szer. 120 cm  
wys. 80 cm  
gł. 40 cm



ławka  
szer. 120 cm  
wys. 42 cm  
gł. 40 cm



stolik nocny 2S  
szer. 45 cm  
wys. 41 cm  
gł. 50 cm



łóżko bez pojemnika  
szer. 178 | 198 cm  
wys. 103 | 110 | 115 cm  
gł. 217 cm



łóżko z pojemnikiem  
szer. 178 | 198 cm  
wys. 103 | 110 | 115 cm  
gł. 217 cm



Komoda 2D  
szer. 100 cm  
wys. 83 cm  
gł. 44 cm



Komoda 4D  
szer. 200 cm  
wys. 83 cm  
gł. 44 cm



Szafa 2D  
szer. 100 cm  
wys. 210 cm  
gł. 50 cm



Lewa Prawa



Szafa 4D  
szer. 200 cm  
wys. 210 cm  
gł. 50 cm



NEW



Wezłowie łóżka dostępne wyłącznie w tkaninie ASTI 15, PIK

Dostępne warianty kolorystyczne Black Loft: Dąb Olejowany + czarny SD

swobodnie przesuwać lustro w dowolne miejsce



toaletka z lustrem **LFBTOL**  
szer. 104 cm  
wys. 114 cm  
gł. 48 cm



stolik nocny **LFBST 2S**  
szer. 45 cm  
wys. 48 cm  
gł. 40 cm



łóżko bez pojemnika **LFBL**  
szer. 147 | 167 | 187 cm  
wys. 120 cm  
gł. 224 cm



łóżko z pojemnikiem **LFBLP**  
szer. 147 | 167 | 187 cm  
wys. 120 cm  
gł. 224 cm



Komoda **LFBKO 3S**  
szer. 90 cm  
wys. 86 cm  
gł. 46 cm



Szafa **LFBSZ 2D-L**  
szer. 104 cm  
wys. 204 cm  
gł. 65 cm



Szafa **LFBSZ 2D-P**  
szer. 104 cm  
wys. 204 cm  
gł. 65 cm



Szafa lewa **LFBSZ 4D**  
szer. 204 cm  
wys. 204 cm  
gł. 65 cm



NEW



Wezgiotwie łózka dostępne wyłącznie w tkaninie ESITO 25, PIK

Dostępne warianty kolorystyczne Loft Color: Dąb Lancelot + zieleń butelkowa

swobodnie przesuwaj lustro w dowolne miejsce



toaletka **LFCTOL** z lustrem  
szer. 104 cm  
wys. 114 cm  
gł. 48 cm



komoda **LFCKO-6S**  
szer. 110 cm  
wys. 84 cm  
gł. 42 cm



Komoda **LFCKO-2D7S**  
szer. 160 cm  
wys. 90 cm  
gł. 47 cm



Komoda **LFCKO-4D4S**  
szer. 190 cm  
wys. 90 cm  
gł. 47 cm



stolik nocny **LFCST-2S**  
szer. 50 cm  
wys. 45 cm  
gł. 40 cm



łóżko **LFCL** bez pojemnika  
szer. 150 | 170 | 190 cm  
wys. 103 - 109 cm  
gł. 216 cm



łóżko **LFCLP** z pojemnikiem  
szer. 150 | 170 | 190 cm  
wys. 103 - 109 cm  
gł. 216 cm



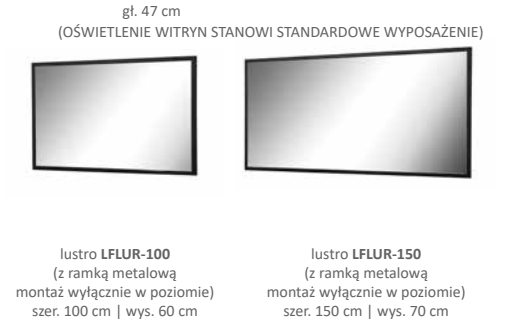
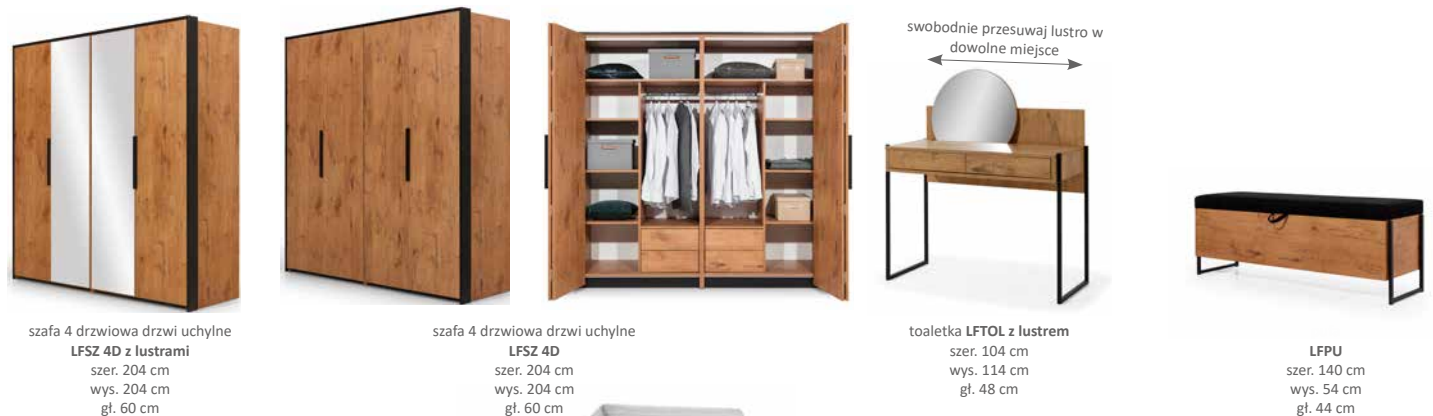


Wezłowie łóżka dostępne wyłącznie w tkaninie AVILLA 26, FIBERO

Dostępne warianty kolorystyczne LOFT: dąb Lancelot + czarny metal



Dostępne warianty kolorystyczne LOFT: dąb Lancelot + czarny metal





NEW



Wezglowie łóżka dostępne wyłącznie z tkaniną ETNA 25, DAVIS

Dostępne warianty kolorystyczne Loft Lorenzo: Dąb Lorenzo + czarny metal

swobodnie przesuwaj lustro w dowolne miejsce

<p>stolik nocny <b>LFRST-2S</b> szer. 50 wys. 45 cm gł. 40 cm</p>	<p>toaletka <b>LFRTOL z lustrem</b> szer. 104 cm wys. 114 cm gł. 48 cm</p>	<p>łóżko bez pojemnika <b>LFRL</b> bez pojemnika szer. 99   149   169   189 cm wys. 103   106   109 cm gł. 216 cm</p>	<p>łóżko z pojemnikiem <b>LFRLP</b> z pojemnikiem szer. 99   149   169   189 cm wys. 103   106   109 cm gł. 216 cm</p>	<p>łóżko <b>YOUNG</b> bez pojemnika szer. 100 cm wys. 104 cm gł. 210 cm</p>	<p>łóżko <b>YOUNG</b> z pojemnikiem szer. 100 cm wys. 104 cm gł. 210 cm</p>	<p>Komoda <b>LFRKO-6S</b> szer. 110 cm wys. 84 cm gł. 40 cm</p>	<p>biurko <b>LFRBI</b> szer. 124 cm wys. 76 cm gł. 60 cm</p>	<p>regał <b>LFRRE</b> szer. 106 cm wys. 163 cm gł. 50 cm</p>	<p>Szafa lewa <b>LFRSZ 2D-L</b> szer. 104 cm wys. 204 cm gł. 60 cm</p>	<p>szafa prawa <b>LFRSZ 2D-P</b> szer. 104 cm wys. 204 cm gł. 60 cm</p>	<p>szafa <b>LFRSZ 4D</b> szer. 204 cm wys. 204 cm gł. 60 cm</p>
---	--	---	--	---	---	---	--	--	--	---	---





Wezłowie łóżka dostępne wyłącznie z tkaniną DAZZA 13, FARGOTEX

Dostępne warianty kolorystyczne Glass Loft: Dąb Bordeaux + czarny metal

lustro **GLLU-100** (z imitacją ramki) szer. 100 cm wys. 60 cm

swobodnie przesuwaj lustro w dowolne miejsce

Komoda **GLKO-6S** - z szybą szer. 120 cm wys. 84 cm gł. 45 cm

toaletka **GLTOL** z lustrem szer. 104 cm wys. 114 cm gł. 48 cm

stolik nocny **GLST** szer. 45 cm wys. 55 cm gł. 45 cm

łóżko **GLL** bez pojemnika szer. 150 | 170 | 190 cm wys. 103-109 cm gł. 216 cm

łóżko **GLP** z pojemnikiem szer. 150 | 170 | 190 cm wys. 103-109 cm gł. 216 cm

szafa **GLSZ-3D** (małe kratki) szer. 161 cm wys. 207 cm gł. 63 cm

szafa **GLSZ-4D** (duże kratki) szer. 214 cm wys. 207 cm gł. 63 cm

szafa **GLSZ-2DL** lewa (duże kratki) szer. 109 cm wys. 207 cm gł. 63 cm

szafa **GLSZ-2DP** prawa (duże kratki) szer. 109 cm wys. 207 cm gł. 63 cm

kierunek otwierania drzwi (drzwi środkowe uniwersalne - prawe lub lewe)

kierunek otwierania drzwi

kierunek otwierania drzwi





Dostępne warianty kolorystyczne LOFT KARMEL: dąb karmel + czarny metal. Wezglowie wykonane z tkaniny: PRESTON 100, DAVIS

Otwieranie drzwi i wysuw szuflad w systemie **push and pull**



pojemnik na pościel



fótko z pojemnikiem LKLP  
szer. 147 | 167 | 187 cm  
wys. 112 cm  
gl. 215 cm



fótko bez pojemnika LKL  
szer. 147 | 167 | 187 cm  
wys. 112 cm  
gl. 215 cm



komoda LKKO-3S  
szer. 90 cm  
wys. 85 cm  
gl. 46 cm



szafa LKSZ-2DP  
z półkami i drążkiem  
szer. 90 cm  
wys. 200 cm  
gl. 60 cm



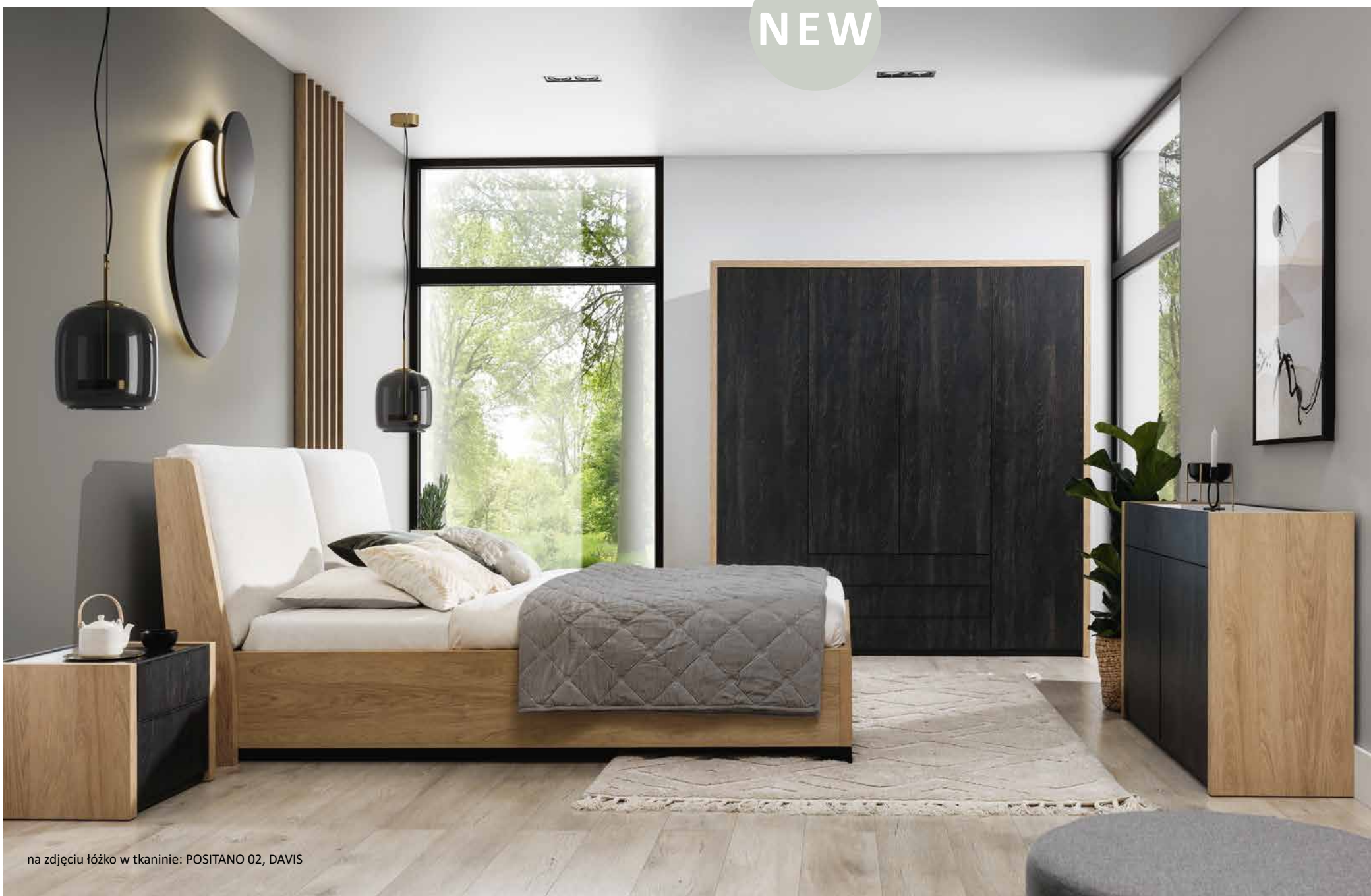
szafa LKSZ-2D z drążkiem  
szer. 90 cm  
wys. 200 cm  
gl. 60 cm



regal LKRE  
szer. 106 cm  
wys. 163 cm  
gl. 50 cm



NEW

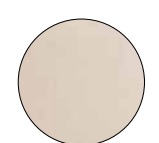


na zdjęciu łóżko w tkaninie: POSITANO 02, DAVIS

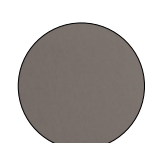
Wezglowie łóżka dostępne w trzech tkaninach:



POSITANO 02



POSITANO 03



POSITANO 95



stolik nocny **MOST 2S**  
szer. 54  
wys. 44 cm  
gł. 44 cm



łóżko **MOL** bez pojemnika  
szer. 147 | 167 | 187 cm  
wys. 104 cm  
gł. 225 cm



łóżko **MOLP** z pojemnikiem  
szer. 147 | 167 | 187 cm  
wys. 104 cm  
gł. 225 cm



Komoda **MOKO 2D2S**  
szer. 97 cm  
wys. 85 cm  
gł. 44 cm



szafa **MOSZ 4D3S**  
szer. 198 cm  
wys. 206 cm  
gł. 60 cm



Dostępne warianty kolorystyczne MODELLO: Flamed Wood + Dąb Hikora



## CREMONA sypialnia



Kolorystyka CREMONA: dąb sonoma jasny + cappuccino

## NEW YORK sypialnia



Kolorystyka NEW YORK: biel alpejska + trufla uni



szafa drzwi przesuwne  
**CSZP-3D**  
szer. 270 cm  
wys. 232 cm  
gl. 68 cm



szafa drzwi przesuwne  
**CSZP-2D**  
szer. 200 cm  
wys. 212 cm  
gl. 68 cm



komoda  
**CKO-2D4S**  
szer. 156 cm  
wys. 85 cm  
gl. 42 cm



komoda  
**CKO-1D4S**  
szer. 111 cm  
wys. 85 cm  
gl. 42 cm



komoda  
**CKO-6S**  
szer. 66 cm  
wys. 121 cm  
gl. 42 cm



lustro  
**CLU-1**  
szer. 130 cm  
wys. 65 cm



komoda  
**NYKO-2D5S**  
szer. 151 cm  
wys. 94 cm  
gl. 46 cm



komoda  
**NYKO-3S**  
szer. 101 cm  
wys. 96 cm  
gl. 46 cm



biurko  
**NYBI**  
szer. 101 cm  
wys. 78 cm  
gl. 60 cm



lustro  
**NYLU-1**  
szer. 100 cm  
wys. 50 cm



szafa drzwi uchylne  
**CSZ-5D**  
szer. 230 cm  
wys. 212 cm  
gl. 63 cm



szafa drzwi uchylne  
**CSZ-4D**  
szer. 185 cm  
wys. 212 cm  
gl. 63 cm



szafa drzwi uchylne  
**CSZ-3D**  
szer. 140 cm  
wys. 212 cm  
gl. 63 cm



szafa drzwi uchylne  
**CSZ-2D**  
szer. 95 cm  
wys. 212 cm  
gl. 63 cm



szafa drzwi uchylne  
**CSZ-1D**  
szer. 50 cm  
wys. 212 cm  
gl. 63 cm



szafa narożna  
drzwi uchylne  
**CSZ-1DN**  
szer. 92/92 cm  
wys. 212 cm



łóżko  
**CL** bez pojemnika  
szer. 151 | 171 | 191 cm  
wys. 95 cm  
gl. 213 cm



łóżko  
**CLP** z pojemnikiem  
szer. 151 | 171 | 191 cm  
wys. 95 cm  
gl. 213 cm



stolik nocny  
**CST-2S**  
szer. 50 cm  
wys. 43 cm  
gl. 41 cm



stolik nocny  
**NYST-1S**  
szer. 51 cm  
wys. 44 cm  
gl. 42 cm



łóżko z oświetleniem  
**NYL** bez pojemnika  
łóżko z oświetleniem  
**NYLP** z pojemnikiem  
szer. 97 | 147 | 167 | 187 cm  
wys. 95 cm | gl. 208 cm



łóżko  
**NYT** z wezwłowień tapicerowanym bez pojemnika  
łóżko  
**NYTP** z wezwłowień tapicerowanym z pojemnikiem  
szer. 97 | 147 | 167 | 187 cm  
wys. 95 cm | gl. 208 cm



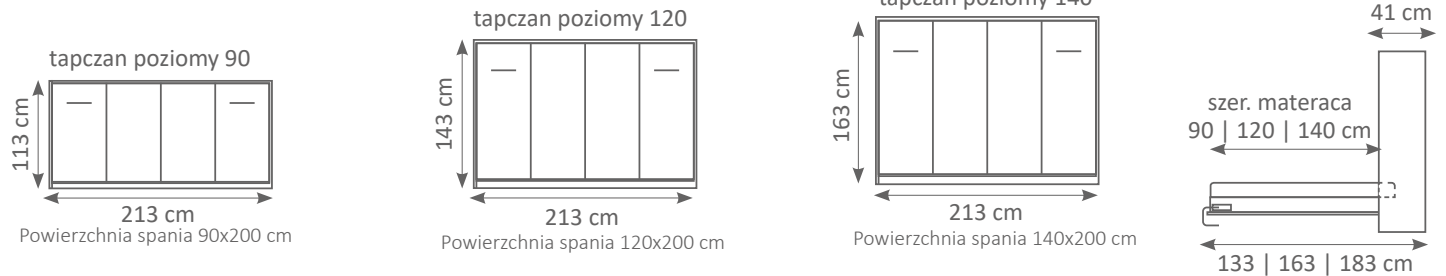
szafa 3 drzwiowa  
drzwi przesuwne  
**NYSZP 3D**  
szer. 271 cm  
wys. 213 cm  
gl. 68 cm



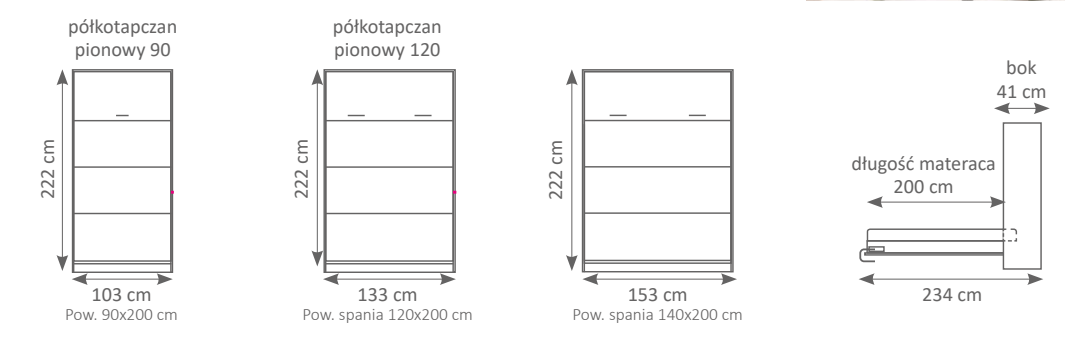
# PÓLKOTAPCZAN POZIOMY



**UWAGA!** Aby półkotapczan poprawnie funkcjonował, nie można stosować materaców wyższych niż 20 cm, ich waga nie powinna przekraczać 18 kg dla materaca 90 cm / 23 kg dla 120 cm / 25 kg dla 140 cm.



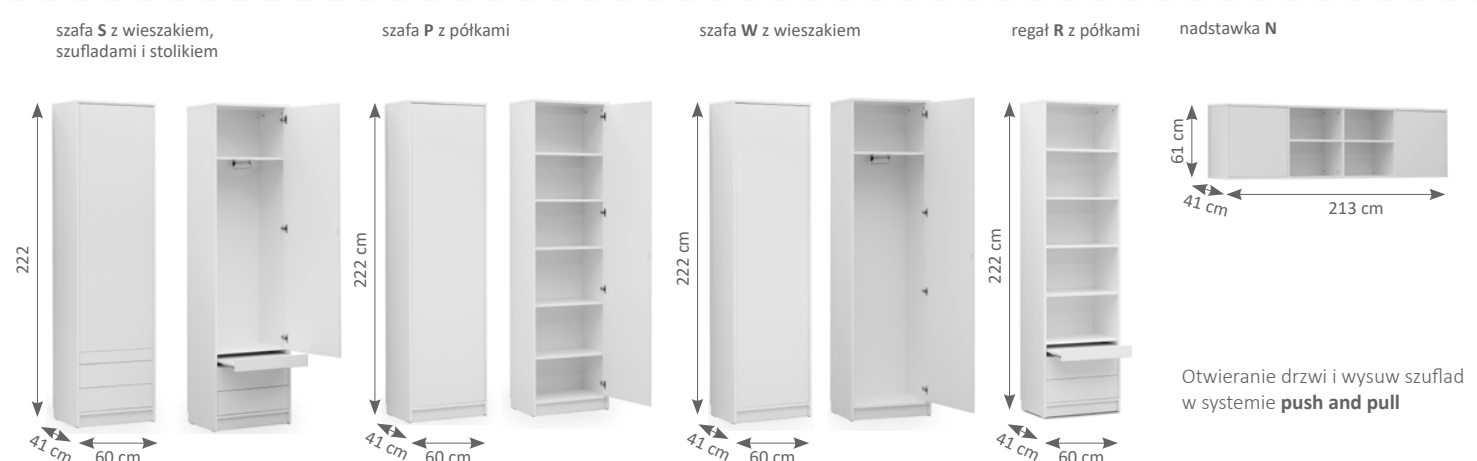
# PÓLKOTAPCZAN PIONOWY



**UWAGA!** Aby półkotapczan poprawnie funkcjonował nie można stosować materacy wyższych aniżeli 20 cm, ich waga nie powinna przekraczać 18 kg dla materaca 90 cm / 23 kg dla 120 cm / 25 kg dla 140 cm.



## ELEMENTY DODATKOWE



## DOSTĘPNE WARIANTY KOLORYSTYCZNE

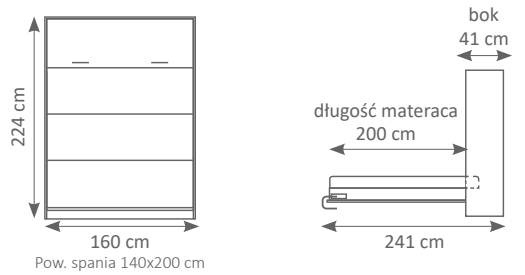




NEW



**UWAGA!** Aby półkotapczan poprawnie funkcjonował nie można stosować materacy wyższych aniżeli 20 cm, ich waga nie powinna przekraczać 25 kg.



ELEMENTY DODATKOWE



Otwieranie drzwi i wysuw szuflad w systemie **push and pull**

Dostępne warianty kolorystyczne zestawu Półkotapczanu z biurkiem

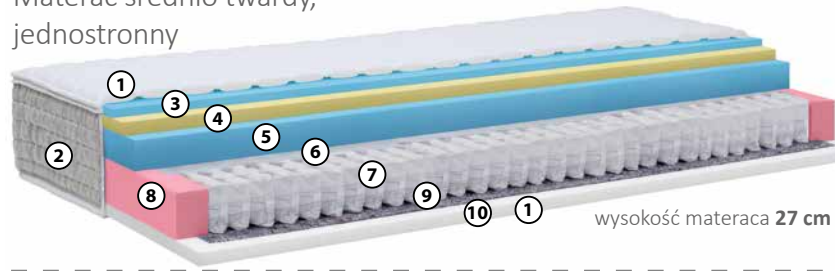




# MATERACE

## materac ELITE 27

Materac średnio twardy, jednostronny

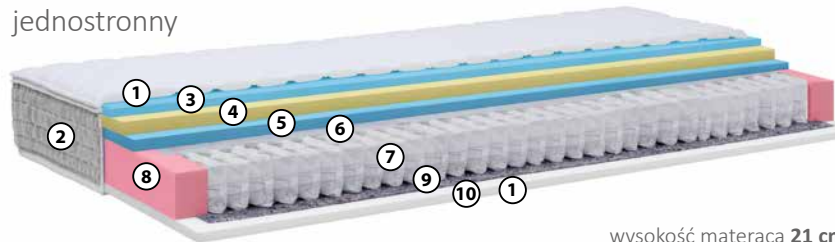


wysokość materaca 27 cm

- 1 Górna część pokrowca Tkanina materacowa pikowana SILVER AG 1a) wewnętrzny pokrowiec ochronny na wkład materaca
- 2 Tkanina o wysokiej przepuszczalności zapewniająca doskonałą wentylację wnętrza materaca, zapobiegająca gromadzeniu się wilgoci i rozwojowi roztoczy i pleśni
- 3 Pianka wysokoelastyczna o grubości 2 cm
- 4 Pianka termoelastyczna o grubości 3 cm (gęstość 50 kg/1m<sup>3</sup>)
- 5 Pianka wysokoelastyczna o grubości 7 cm
- 6 Fazelina
- 7 Sprężyny kieszeniowe średnio twarde wys. 12 cm (255 sprężyn na 1m<sup>2</sup> powierzchni materaca)
- 8 Pianka T-30 o dużej gęstości, szer. 8 cm zapobiegająca odkształcaniu się krawędzi materaca
- 9 Wójлок o gramaturze 500 g
- 10 Pianka twarda o grubości 3 cm

## materac ELITE 21

Materac średnio twardy, jednostronny

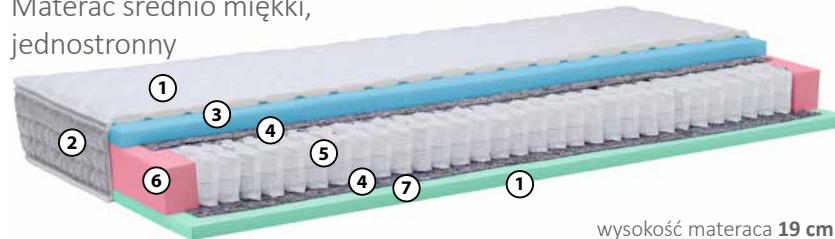


wysokość materaca 21 cm

- 1 Górna część pokrowca Tkanina materacowa pikowana SILVER AG 1a) wewnętrzny pokrowiec ochronny na wkład materaca
- 2 Tkanina o wysokiej przepuszczalności zapewniająca doskonałą wentylację wnętrza materaca, zapobiegająca gromadzeniu się wilgoci i rozwojowi roztoczy i pleśni
- 3 Pianka wysokoelastyczna o grubości 2 cm
- 4 Pianka termoelastyczna o grubości 3 cm (gęstość 50 kg/1m<sup>3</sup>)
- 5 Pianka wysokoelastyczna o grubości 2 cm
- 6 Fazelina
- 7 Sprężyny kieszeniowe średnio twarde wys. 12 cm (255 sprężyn na 1m<sup>2</sup> powierzchni materaca)
- 8 Pianka T-30 o dużej gęstości, szer. 8 cm zapobiegająca odkształcaniu się krawędzi materaca
- 9 Wójлок o gramaturze 500 g
- 10 Pianka twarda o grubości 2 cm

## materac FINEZJA

Materac średnio miękki, jednostronny

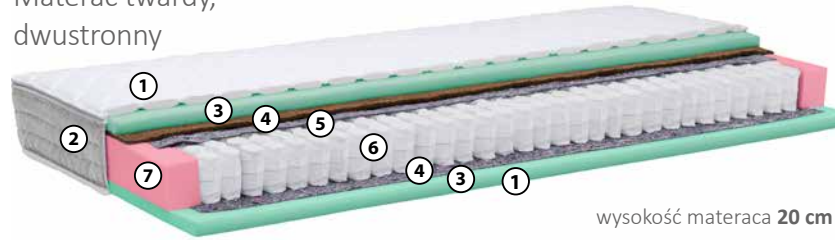


wysokość materaca 19 cm

- 1 Górna część pokrowca Tkanina materacowa pikowana SILVER AG 1a) wewnętrzny pokrowiec ochronny na wkład materaca
- 2 Tkanina o wysokiej przepuszczalności zapewniająca doskonałą wentylację wnętrza materaca, zapobiegająca gromadzeniu się wilgoci i rozwojowi roztoczy i pleśni
- 3 Pianka termoelastyczna o grubości 4 cm (gęstość 50 kg/1m<sup>3</sup>)
- 4 Wójлок o gramaturze 500 g
- 5 Sprężyny kieszeniowe średnio twarde wys. 12 cm (255 sprężyn na 1 m<sup>2</sup> powierzchni materaca)
- 6 Pianka T-30 o dużej gęstości, szer. 8 cm zapobiegająca odkształcaniu się krawędzi materaca
- 7 Pianka T-25 o grubości 3 cm

## materac BOSS

Materac twardy, dwustronny

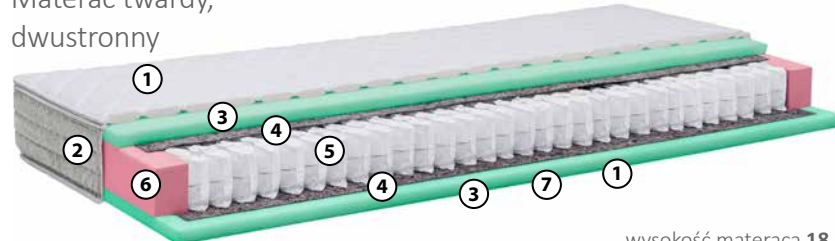


wysokość materaca 20 cm

- 1 Górna część pokrowca Tkanina materacowa pikowana SILVER AG 1a) wewnętrzny pokrowiec ochronny na wkład materaca
- 2 Tkanina o wysokiej przepuszczalności zapewniająca doskonałą wentylację wnętrza materaca, zapobiegająca gromadzeniu się wilgoci i rozwojowi roztoczy i pleśni
- 3 Pianka T-25 o grubości 3 cm
- 4 Mata kokosowa o grubości 1,5 cm
- 5 Wójлок o gramaturze 500 g
- 6 Sprężyny kieszeniowe średnio twarde wys 12 cm (255 sprężyn na 1m<sup>2</sup> powierzchni materaca)
- 7 Pianka T-30 o dużej gęstości, szer. 8 cm zapobiegająca odkształcaniu się krawędzi materaca

## materac RUBIN

Materac twardy, dwustronny

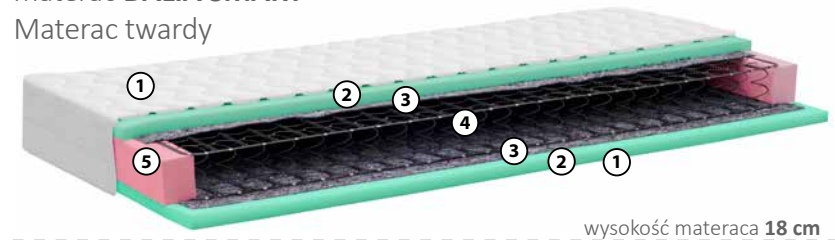


wysokość materaca 18

- 1 Górna część pokrowca Tkanina materacowa pikowana FLOWER 1a) wewnętrzny pokrowiec ochronny na wkład materaca
- 2 Tkanina o wysokiej przepuszczalności zapewniająca doskonałą wentylację wnętrza materaca, zapobiegająca gromadzeniu się wilgoci i rozwojowi roztoczy i pleśni
- 3 Pianka T-25 o grubości 3 cm
- 4 Wójлок o gramaturze 500 g
- 5 Sprężyny kieszeniowe średnio twarde wys. 12 cm (255 sprężyn na 1 m<sup>2</sup> powierzchni materaca)
- 6 Pianka T-30 o dużej gęstości, szer. 8 cm zapobiegająca odkształcaniu się krawędzi materaca
- 7 Pianka T-25 o grubości 3 cm

## materac DALIA SMART

Materac twardy



wysokość materaca 18 cm

- 1 Górna część pokrowca Tkanina materacowa pikowana FLOWER
- 2 Pianka T-25 o grubości 3 cm
- 3 Wójлок o gramaturze 500 g
- 4 Sprężyny typu bonnel z ramkami 12 cm
- 5 Pianka T-30 o dużej gęstości, szer. 8 cm zapobiegająca odkształcaniu się krawędzi materaca

# MATERACE W WERSJI LUX DO ŁÓŻEK KONTYNETALNYCH

Każdy materac z naszej oferty można zamówić w wersji Lux, to znaczy z bokami obszytymi tkaniną taką samą jak łóżko. Rozwiązanie polecane szczególnie do łóżek kontynentalnych.

## Pokrowiec materaca w wersji LUX



Bok materaca wykonany z tkaniny obiciowej (jak na wezgłowi i podstawie łóżka)

## PRZYKŁADOWE MATERACE W WERSJI LUX

materac ELITE 27



materac BOSS



materac DALIA SMART



materac ELITE 21



materac FINEZJA



materac RUBIN



## Właściwości tkanin użytych w pokrowcach materaców



### FLOWER 3D

Kwiaty 3D to wyjątkowo mocna tkanina o trójwymiarowej strukturze (gramatura 500g/m<sup>2</sup>). Niepowtarzalny włoski design z motywem kwiatowym nadaje pokrowcom prestiżowy wygląd. Zbudowana jest ona z przędzy poliestrowej, która zapewnia bardzo wysoką wytrzymałość. Nawet wielokrotne pranie w maksymalnej temperaturze nie wyższej niż 40° C nie wpływa niekorzystnie na utratę przez tkaninę jej parametrów technicznych. Charakteryzuje się ona bardzo dobrą przepuszczalnością powietrza, co sprawia, że materac jest wewnętrznie świeży i czysty. Tkanina bardzo dobrze sprawdza się na pokrowce do materaców termoelastycznych, na których idealnie współgra z dopasowującym się do ciała wkładem.

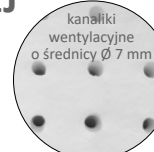


### SILVER AG+ 3D

SILVER AG+ to tkanina o bardzo wysokiej gramaturze wynoszącej 500 gr/m<sup>2</sup>. Jej zaletą jest zawartość jonów srebra, działających antybakteryjnie i antystatycznie. Jony srebra hamują również namnażanie się roztoczy i rozwijanie pleśni, a także przeciwdziałają powstawaniu brzydkich zapachów. Srebro usuwa ładunki elektrostatyczne gromadzące się na naszej skórze poprzez kontakt z syntetykami. Tkanina Silver AG+ posiada włókna lyocelowe, które sprawiają, że jest ona bardzo wytrzymała, zachowując jednocześnie wyjątkową delikatność w kontakcie ze skórą. Obecność włókien lyocelowych wpływa również korzystnie na pochłanianie przez pokrowiec wilgoci i zapobiega jej przenikaniu do wnętrza, co przekłada się na zachowanie czystości materaca. Tkaninę SILVER AG+ szczególnie poleca się osobom wrażliwym na podrażnienia skórne i alergie. Tkanina zachowuje swoje właściwości antybakteryjne i antystatyczne nawet po 5 praniach. Maksymalna temperatura prania nie powinna być wyższa niż 40°C.

## PODUSZKI WENTYLOWANE Z PIANKI TERMOELASTYCZNEJ

Poduszki anatomiczne wykonane z pianki termoelastycznej, której właściwości umożliwiają idealne dopasowanie do linii wyznaczonej przez ramiona, szyję i głowę zapewniając właściwy sposób podparcia kręgosłupa podczas snu i wypoczynku.



Shaped 50x40x11



Classic 60x40x10



Contoured 60x40x12



Profile 60x43x11

## NAKŁADKI NA MATERAC



Nakładka piankowa (wysokość całkowita: 4 cm.)



Nakładka lateksowa (wysokość całkowita: 4 cm.)



Nakładka termoelastyczna (Wysokość całkowita: 5 lub 7 cm w zależności od zastosowanego wkładu.)

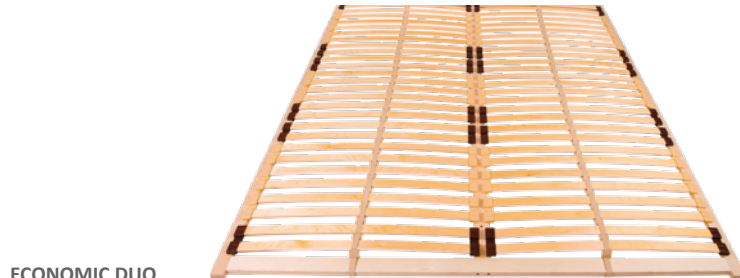


## STELAŻE DO ŁÓŻEK BEZ POJEMNIKA



### STANDARD

- 28 elastycznych listew o szerokości 35 mm
- 5 listew z regulacją twardości
- wysokość stelaża ok. 5 cm
- odstęp między listwami 25 mm



### ECONOMIC DUO

- samodzielny montaż (stelaż w paczce)
- 28 elastycznych listew o szerokości 35 mm
- wysokość stelaża ok. 3 cm
- odstęp między listwami 32 mm

## STELAŻE DO ŁÓŻEK Z POJEMNIKIEM

### RAMA STANDARD L53

- 24 elastyczne listwy o szerokości 53 mm
- odstęp między lamelami 25 mm
- rama metalowa o przekroju 40 x 30 mm
- wysokość stelaża około 55 mm
- stelaż zmontowany

### RAMA KOMFORT L38

- 30 elastycznych listew o szerokości 38 mm
- odstęp między lamelami 25 mm
- rama metalowa o przekroju 40 x 40 mm
- wysokość stelaża około 70 mm
- 6 lameli z regulacją twardości

Elastyczne uchwyty typu duoflex zapewniają podwójną amortyzację i brak tzw. martwej strefy w środkowej części stelaża.



### RAMA STANDARD L53

to metalowy stelaż łóżka z pojemnikiem zapewniający użytkownikowi zadowalającą jakość przy zachowaniu bardzo przystępnej ceny. Budowa tego stelaża została oparta na systemie elastycznych listew wykonanych z warstwowo klejonego drewna liściastego umocowanych na metalowej ramie. Belka środkowa tejże ramy posiada obustronne dodatkowe wzmocnienie. Małe odstęp między listwami pozwalają na wykorzystanie ramy do każdego typu materaca, również do hoteli i pensjonatów.

### RAMA KOMFORT L38

to metalowy stelaż łóżka z pojemnikiem z podwójną belką środkową zapewniającą bardzo stabilne, a jednocześnie wyjątkowo elastyczne podparcie dla materaca. System wąskich poprzecznie sprężynujących listew z warstwowo klejonego drewna liściastego umieszczonych w sprężystych kieszonek typu duoflex pozwala na zastosowanie go do wszystkich typów materaców. Dopełnieniem wysokiego komfortu tego stelaża jest możliwość regulacji jego twardości. W ten sposób każdy użytkownik w zależności od swoich oczekiwań i wagi może regulować pożądaną twardość podparcia dla swojego materaca.

## STOLIKI



**Standard**  
szer. 50 | wys. 37  
głęb. 37 cm



**Diament**  
szer. 53 | wys. 40  
gł. 39 cm



**Calgary**  
szer. 56 | wys. 34  
głęb. 41 cm  
push and pull



**NELLO**  
szer. 52 | wys. 48  
głęb. 48 cm  
(szklany blat)



**Bolsena**  
szer. 52 | wys. 40  
głęb. 42 cm



**Havana**  
szer. 50 | wys. 44  
głęb. 44 cm



**Nord**  
szer. 50 | wys. 50  
głęb. 37 cm  
push and pull



**Layla**  
szer. 53 | wys. 51  
głęb. 40 cm



**Kontynentalny B**  
szer. 53 | wys. 46  
głęb. 41 cm



**Kontynentalny C**  
szer. 51 | wys. 51  
głęb. 40 cm



**Kontynentalny D**  
szer. 51 | wys. 51  
głęb. 40 cm



**Kontynentalny D**  
otwarte szuflady



**Kontynentalny E**  
szer. 51 | wys. 61  
głęb. 40 cm



**Rondo**  
szer. 47 | wys. 46



**Royal C**  
szer. 49 | wys. 47 cm  
push and pull



**Natural**  
szer. 40 | wys. 54  
głęb. 45 cm  
push and pull



**GLASS wykończony szkłem:**  
szer. 51 | wys. 44 | gł. 42 cm  
push and pull



**SoftLoft**  
szer. 53 | wys. 46  
głęb. 37 cm  
push and pull

## ŁAWKI



**ławka FORLI**  
szer. 120 | wys. 48  
| gł. 50 cm



**ławka NELLO**  
szer. 113 | wys. 45  
| gł. 45 cm  
(ze szklanym blatem)



**ławka E**  
szer. 120 | wys. 45 | gł. 46 cm  
dostępne wybarwienia stelaża  
ławki E: czarny | szary



**ławka F**  
szer. 120, 140 | wys. 65  
| gł. 46 cm  
Wybarwienia nóg drewnianych ławek F, G  
znajdziesz na stronie 67



**ławka G**  
szer. 120, 140 | wys. 65  
| gł. 46 cm



**ławka H**  
szer. 122 | wys. 43 | gł. 46 cm  
dostępne wybarwienia stelaża  
ławki H: czarny | szary | złoty

## PUFY



**pufa NELLO**  
wys. 45 | szer. 121 | gł. 45 cm  
(z pojemnikiem i szklanym blatem)



**pufa LOFT LFPU**  
wys. 54 | szer. 140 | gł. 44 cm



**puf LIZBONA**  
wys. 42 | szer. 50 | gł. 50 cm



Dostępne nóżki w pufach ROYAL: 27, 28, 29, 33, 34, 35. Zdjęcia zobacz na stronie 11.  
**puf ROYAL A z pojemnikiem**  
szer. 120 | 140 | 160 cm  
wys. 34 cm + noga | gł. 50 cm



**puf ROYAL B z pojemnikiem**  
szer. 120 | 140 | 160 cm  
wys. 34 cm + noga | gł. 50 cm

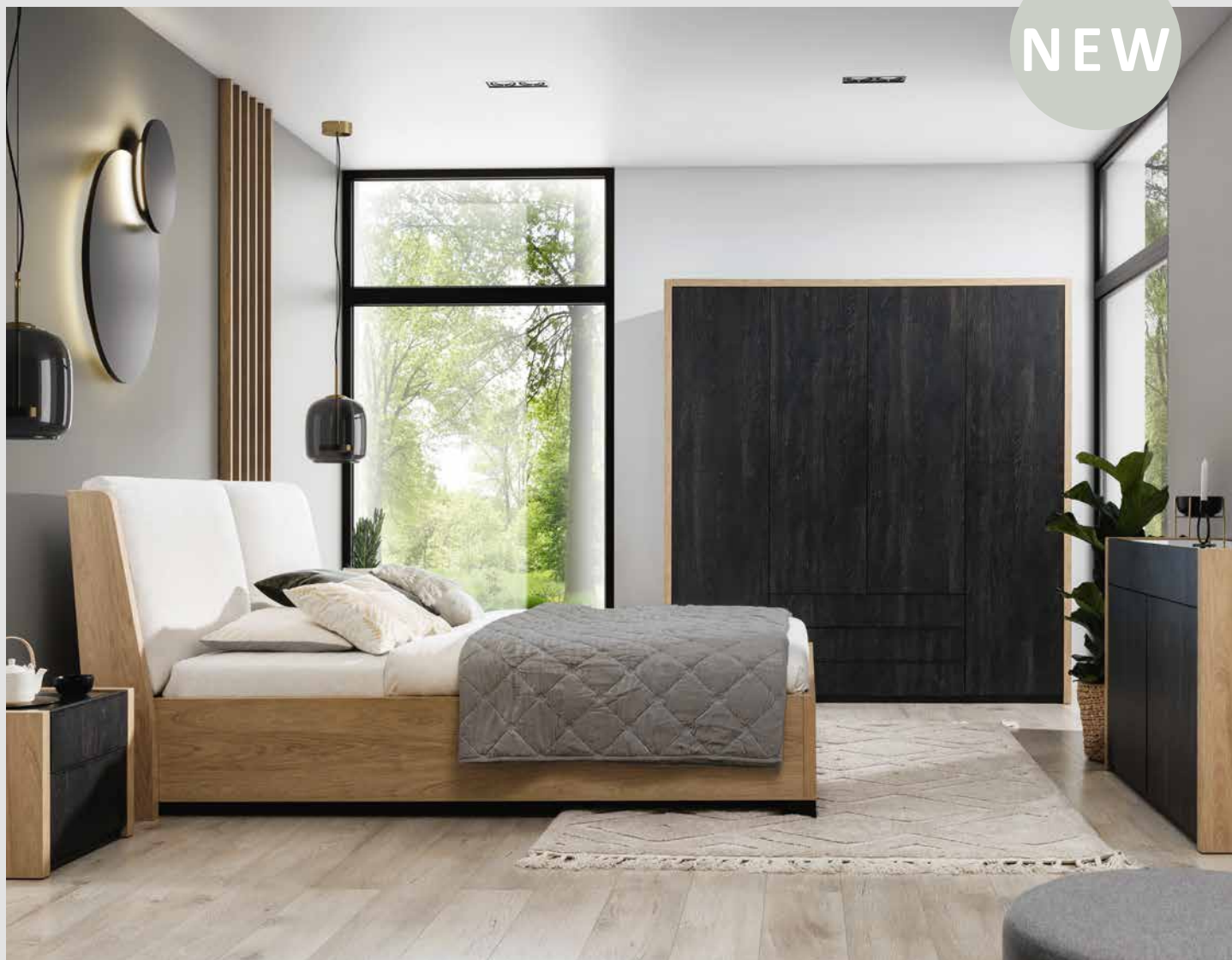
## DOSTĘPNE WYBARWIENIA NÓŻEK I COKOŁÓW DREWNIANYCH



buk lakierowany 01 dąb olejowany 11 dąb lakierowany 28 biały 26 olcha 22 olcha 23 czarny 24 srebrny 23 złoty 27



NEW



## Sypialnia MODELLO

---

### **STOLWIT MEBLE Sp. z o.o. Sp.k.**

98-400 WIERUSZÓW, POLESIE 25

Centrala: tel. +48 627842632, tel. +48 627842498

### **Dział handlowy:**

Polska – tel. +48 627842044 e-mail: [info@newelegance.pl](mailto:info@newelegance.pl)

Export – tel. +48 627831517 e-mail: [export@newelegance.pl](mailto:export@newelegance.pl)

fax.: +48 627841100

**[www.newelegance.pl](http://www.newelegance.pl)**

---

Niniejszy katalog nie stanowi oferty w rozumieniu prawnym i jest publikowany jedynie w celach informacyjnych!

Producent zastrzega sobie prawo do dokonywania zmian konstrukcyjnych w opracowanych meblach, nie zmieniając ich ogólnego charakteru.

Wszystkie wymiary podane są w cm z tolerancją +/- 3 cm. Kolory na zdjęciach mogą różnić się od rzeczywistych. Edycja grudzień 2022.